



Дискретная автоматизации и движение

Компонентные электроприводы АББ ACS150, от 0,37 до 4 кВт / от 0,5 до 5 л.с. Технический каталог

Компонентные электроприводы АББ

Компонентные электроприводы АББ

Компонентные приводы АББ предназначены для использования в широком спектре машинных применений, таких как миксеры, конвейеры, вентиляторы или насосы, а также в любом другом технологическом процессе, где требуется регулировать скорость приводного двигателя.

Компонентные приводы АББ отвечают требованиям OEM клиентов, производителей машинного оборудования и изготовителей щитового оборудования. Эти приводы могут быть приобретены у большинства дистрибьютеров оборудования АББ. Компонентные приводы просты в подборе и обладают широким диапазоном встроенных функций в стандартном исполнении такими как ПИД-управление, встроенный тормозной прерыватель, встроенная панель управления и потенциометр для регулирования скорости.

Особенности:

- Возможность приобретения приводов через большое количество дистрибьютеров
- Встроенная LCD панель управления и потенциометр
- Широкие возможности по монтажу
- ПИД-регулирование
- Встроенный ЭМС фильтр
- Встроенный тормозной прерыватель
- Возможность использования FlashDrop для ввода в эксплуатацию

Характеристика	Достоинство	Преимущество
Доступность и сервис	Приводы широко распространены и постоянно содержатся на складе в 4 регионах Отличная глобальная сеть сервиса и поддержки, которая является одной из самых крупных в индустрии.	Быстрая и надежная доставка с хорошей технической поддержкой в любой стране мира.
Встроенный потенциометр	Наглядная установка скорости.	Встроенный потенциометр. Величина сигнала задания отображается на панели управления.
Встроенный фильтр ЭМС	Не требуется установка внешних фильтров.	Встроенный фильтр для 2х условий эксплуатации в стандартной комплектации. Соответствие IEC 61800-3.
Встроенный тормозной прерыватель	Сокращение расходов, экономия места и простой электромонтаж.	100-процентная тормозная способность.
Различные варианты монтажа	Оптимальная компоновка и эффективное использование внутреннего объема шкафа.	Монтаж на вертикальной поверхности с помощью винтов, монтаж на DIN-рейку. Возможность установки узкой (торцом) или широкой (боком) стороной наружу, возможность установки нескольких приводов вплотную без зазора между боковыми стенками. Унифицированные размеры по высоте и глубине.
Устройство FlashDrop	Ускоренная и упрощенная настройка и ввод в эксплуатацию – важно для массового производства.	Новый, быстрый, безопасный и практически безотказный способ настройки параметров привода, не требующий подачи электропитания. Запатентовано.
ПИД регулятор	Регулирует производительность насоса в соответствии с требованиями технологического процесса.	Повышенные показатели на выходе привода, устойчивость и точность.
Защитный кожух	Защитный кожух защищает электронику от вредных воздействия включая статическое электричество и примеси, содержащиеся в воздухе, включая влагу.	Снижает количество работ по обслуживанию благодаря хорошей защите электронных компонентов.

Компонентные приводы АББ позволяют улучшить регулирование скорости в большинстве применений.

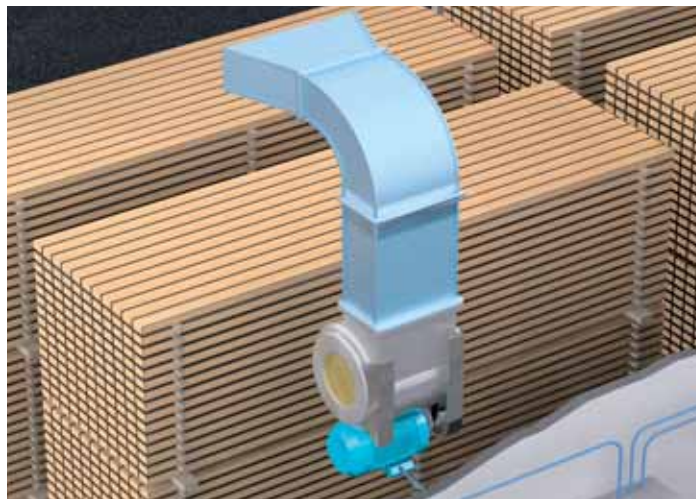
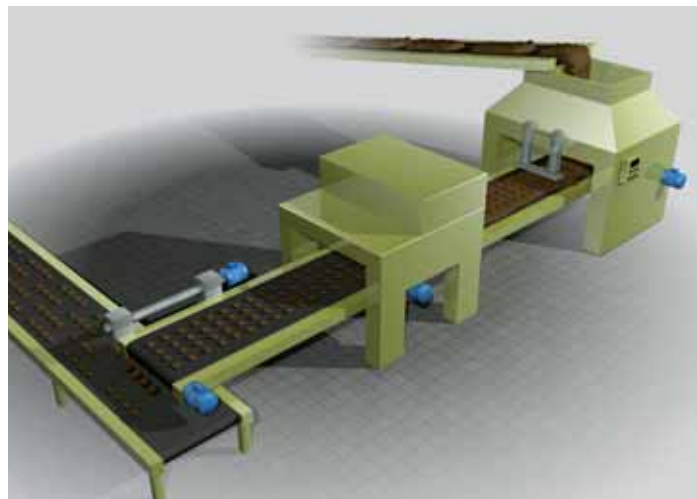
В миксерах приводы обеспечивают высокий пусковой момент, который улучшает старт миксера. После запуска привода с высоким моментом бесшумный режим управления увеличивает частоту коммутации инверторных ключей, в результате чего снижается шум привода. Устройство FlashDrop позволяет осуществить быструю и безопасную конфигурацию нескольких одинаковых приводов для идентичных миксерных применений.

В конвейерах скорость ремня может регулироваться с помощью привода управляющего двигателя. Производственные линии обычно состоят из нескольких последовательных конвейеров, которым необходима эффективная привязка друг к другу для обеспечения высокой выходной производительности. Приводы позволяют осуществить плавный пуск и стоп конвейеров, при этом уменьшая механический износ и снижая затраты на обслуживание.

Тепловые насосы состоят из испарителя с теплообменником, компрессора и конденсатора с теплообменником и являются устройствами для переноса тепловой энергии от источника к потребителю. Передача тепла производится рабочим телом – хладагентом, циркулирующем во внутреннем контуре.

Система работает как котел при отоплении и как кондиционер при охлаждении. Зимой система тепло неостывшей земли передает в дом. Летом излишки тепла в доме передаются через конденсатор в обратном направлении. Тепловые насосы комплектуются системой управления и автоматики, которая поддерживает заданный режим работы теплового насоса. Приводы позволяют пользователю регулировать мощность охлаждения или отопления за счет регулирования производительности циркуляционных насосов в первичном и вторичном контуре. Приводы переменного тока оптимизируют энергоэффективность и плавность операций системы.

Вентиляторы используются для обеспечения охлаждения и вентиляции в промышленных, коммерческих и жилых зданиях. Используя привод для регулирования потока воздуха, можно осуществлять экономию электроэнергии в зависимости от метода механического управления потоком. Приводы АББ имеют встроенный ПИД-регулятор, который оптимизирует поток воздуха путем регулирования скорости вентилятора в зависимости от требуемой величины задания. Компактный размер и разнообразные варианты монтажа позволяют получить гибкий дизайн системы.



Номинальные параметры, типы, напряжения и конструкция

Код типа

В столбце 4 справа указан уникальный справочный номер, который однозначно идентифицирует привод по номинальной мощности и типоразмеру корпуса. После выбора кода типа для определения габаритов привода может использоваться типоразмер корпуса (столбец 5), как указано ниже..

Напряжения

Привод ACS150 выпускается для двух диапазонов напряжения:

- 2 = 200 - 240 В
- 4 = 380 - 480 В

В зависимости от выбранного напряжения, впишите в показанный справа код типа значение «2» или «4».

Конструктивное исполнение

«01X» и «03X» в показанном выше коде типа зависит от числа фаз привода и состояния ЭМС. Выберите ниже тот вариант, который требуется.

- 01 = 1-фазный
- 03 = 3-фазный
- Е = Фильтр ЭМС подключен, частота 50 Гц
- U = (Если фильтр необходим, его легко подключить).

Приводы, монтируемые в шкафу (UL, открытое исполнение)

Типоразмер	IP20 UL, открытое исполнение					
	B1	B2	B3	Ш	Г	Вес
	мм	мм	мм	мм	мм	кг
R0	169	202	239	70	142	1.1
R1	169	202	239	70	142	1.3
R2	169	202	239	105	142	1.5

- B1 = Высота без крепежных элементов и зажимной планки.
- B2 = Высота с крепежными элементами, но без зажимной планки.
- B3 = Высота с крепежными элементами и зажимной планкой.
- Ш = Ширина
- Г = Глубина

Приводы настенного монтажа (NEMA 1)

Типоразмер	NEMA 1				
	B4	B5	Ш	Г	Вес
	мм	мм	мм	мм	кг
R0	257	280	70	142	1.5
R1	257	280	70	142	1.7
R2	257	282	105	142	1.9

- B4 = Высота с крепежными элементами и соединительной коробкой NEMA 1.
- B5 = Высота с крепежными элементами, соединительной коробкой NEMA 1 и защитной крышкой.
- Ш = Ширина
- Г = Глубина

Номинальные характеристики			Код типа	Типоразмер
P _N кВт	P _N л.с.	I _{2N} А		
Приводы с 1-фазным напряжением питания 200 - 240 В				
0.37	0.5	2.4	ACS150-01X-02A4-2	R0
0.75	1	4.7	ACS150-01X-04A7-2	R1
1.1	1.5	6.7	ACS150-01X-06A7-2	R1
1.5	2	7.5	ACS150-01X-07A5-2	R2
2.2	3	9.8	ACS150-01X-09A8-2	R2
Приводы с 3-фазным напряжением питания 200 - 240 В				
0.37	0.5	2.4	ACS150-03X-02A4-2	R0
0.55	0.75	3.5	ACS150-03X-03A5-2	R0
0.75	1	4.7	ACS150-03X-04A7-2	R1
1.1	1.5	6.7	ACS150-03X-06A7-2	R1
1.5	2	7.5	ACS150-03X-07A5-2	R1
2.2	3	9.8	ACS150-03X-09A8-2	R2
Приводы с 3-фазным напряжением питания 380 - 480 В				
0.37	0.5	1.2	ACS150-03X-01A2-4	R0
0.55	0.75	1.9	ACS150-03X-01A9-4	R0
0.75	1	2.4	ACS150-03X-02A4-4	R1
1.1	1.5	3.3	ACS150-03X-03A3-4	R1
1.5	2	4.1	ACS150-03X-04A1-4	R1
2.2	3	5.6	ACS150-03X-05A6-4	R1
3	4	7.3	ACS150-03X-07A3-4	R1
4	5	8.8	ACS150-03X-08A8-4	R1

Знак X в коде типа заменяет E или U.



Технические данные

Параметры питания	
Напряжение и мощность	1-фазное, от 200 до 240 В±10% от 0,37 до 2,2 кВт (от 0,5 до 3 л.с.) 3-фазное, от 200 до 240 В±10% от 0,37 до 2,2 кВт (от 0,5 до 3 л.с.) 3-фазное, от 380 до 480 В±10% от 0,37 до 4 кВт (от 0,5 до 5 л.с.)
Частота	От 48 до 63 Гц
Параметры на выходе привода	
Напряжение	3-фазное, от 0 до $U_{\text{питания}}$
Частота	От 0 до 500 Гц
Нагрузочная способность по току в длительном режиме <small>(поддержание постоянного момента при температуре окружающей среды 40 °C)</small>	Номинальный выходной ток I_{2N}
Перегрузочная способность <small>(при температуре окружающей среды 40 °C)</small>	В тяжелом режиме $1,5 \times I_{2N}$ в течение 1 мин каждые 10 мин При пуске $1,8 \times I_{2N}$ в течение 2 с
Частота коммутации	4 кГц
Стандартная Выбираемая	От 4 до 12 кГц шагом 4 кГц
Время разгона	От 0,1 до 1800 с
Время замедления	От 0,1 до 1800 с
Торможение	Встроенный тормозной прерыватель, в стандартной комплектации
Способ управления двигателем	скалярное управление U/f
Предельно допустимые значения параметров окружающей среды	
Температура окружающей среды	От -10 до 40 °C (от 14 до 104 F), появление инея не допускается, 50 °C (122 F) с понижением номинальных параметров на 10%
Высота над уровнем моря Выходной ток	Номинальный ток на высоте от 0 до 1000 м (от 0 to 3281 футов) снижается на 1 % на каждые 100 м (328 футов) в пределах от 1000 до 2000 м (от 3281 до 6562 футов)
Относительная влажность	Не более 95 % (без конденсации)
Класс защиты	Корпус IP 20 / NEMA 1 (по дополнительному заказу)
Цвет корпуса	NCS 1502-Y, RAL 9002, PMS 420 C
Уровни загрязнения	IEC 721-3-3 Наличие электропроводящей пыли не допускается
Транспортировка	Класс 1C2 (химические газы)
Хранение	Класс 1S2 (твердые частицы)
Работа	Класс 2C2 (химические газы)
	Класс 2S2 (твердые частицы)
	Класс 3C2 (химические газы)
	Класс 3S2 (твердые частицы)

Дроссели	
Входные дроссели переменного тока	Внешнее дополнительное устройство. Используется для уменьшения суммарного коэффициента нелинейных искажений в условиях частичной нагрузки и для соответствия стандарту EN61000-3-2.
Выходные дроссели переменного тока	Внешнее дополнительное устройство. Применяется для обеспечения возможности использования более длинных кабелей двигателя.
Программируемые входы и выходы управления	
Один аналоговый вход	Сигнал по напряжению Сигнал по току С помощью потенциометра устанавливаются значения
Разрешающая способность	От 0 (2) до 10 В, $R_{\text{вх}} > 312 \text{ кОм}$ От 0 (4) до 20 мА, $R_{\text{вх}} = 100 \text{ Ом}$ 10 В±1%, до 10 мА, $R < 100 \text{ Ом}$
Точность	0,1 % ±2%
Вспомогат. напряжение	24 В= ±10 %, не более 200 мА
Пять дискретных входов	От 2 до 24 В= с внутренним или внешним питанием, PNP и NPN, импульсный вход от 0 до 16 кГц
Входной импеданс	2,4 кОм
Один релейный выход	Тип
Тип	Нормально разомкнутый + нормально замкнутый (перекидной контакт)
Макс. коммутируемое напряжение	250 В~/30 В=
Макс. коммутируемый ток	0,5 А/30 В=; 5 А/230 В~
Макс. длительный ток	2 А действующее значение
Соответствие продукта	
Директива по низкому напряжению 2006/95/EC с поправками Директива по машинному оборудованию 2006/42/EC Директива по электромагнитной совместимости (ЭМС) Система обеспечения качества ISO 9001 Система управления воздействием на окружающую среду ISO 14001 Сертификация UL, cUL, CE, C-Tick и ГОСТ Р Одобен RoHS	

Прикладные макросы

Прикладные макросы

Прикладные макросы – это запрограммированные наборы параметров. При запуске привода пользователь обычно выбирает один из макросов, который лучшим образом подходит для технологического процесса. Диаграмма, приведенная ниже, дает представление о подключениях цепей управления ACS150 и показывает подключения входов/выходов по умолчанию для макроса АББ стандарт.

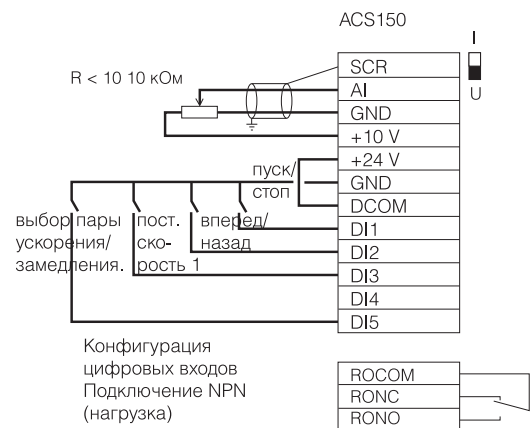
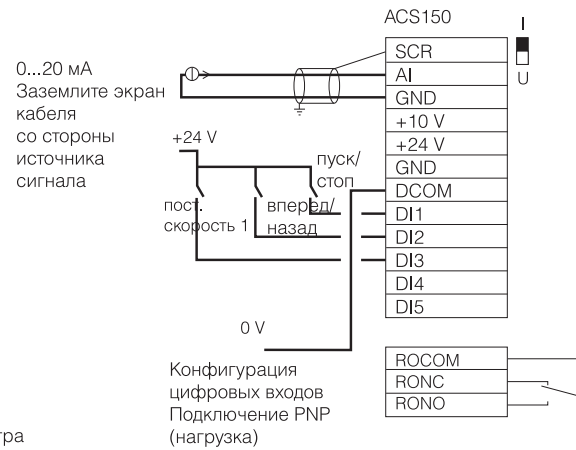
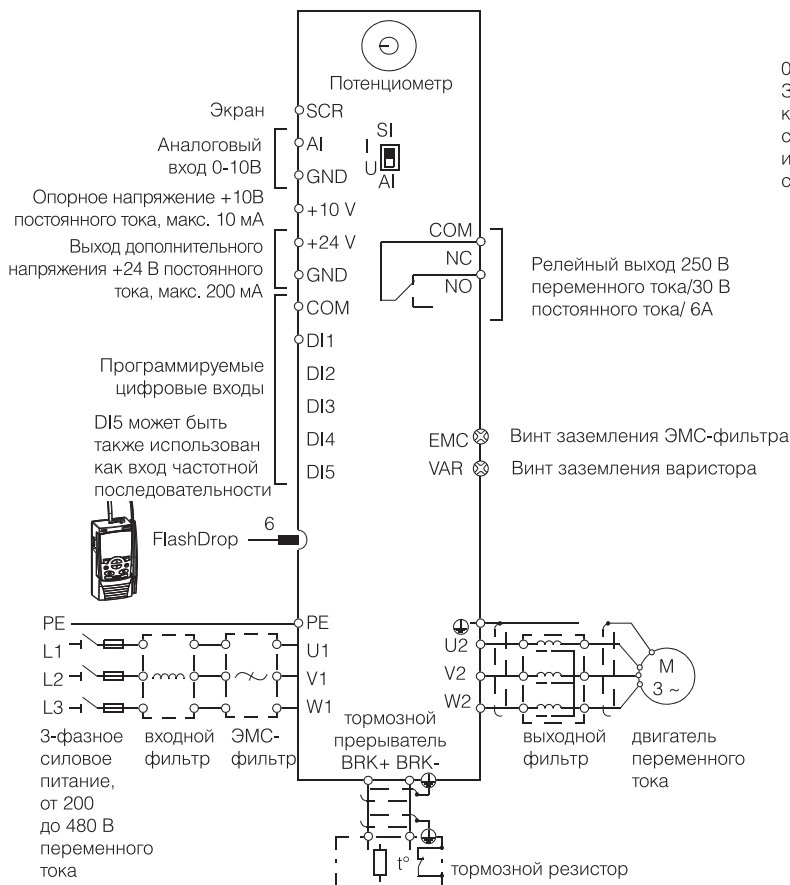
Компонентный привод АББ имеет набор из 6 фиксированных макросов:

- Макрос АББ Стандарт
- Макрос 3-проводное управление
- Макрос последовательного управления
- Макрос потенциометра
- Макрос ручного/автоматического управления
- Макрос ПИД-регулятора

Кроме стандартных макросов, пользователь может создать 3 макроса пользователя. Макрос пользователя позволяет сохранять набор параметров для последующего использования.



Пример подключения входов/выходов



Охлаждение и вентиляция

Охлаждение

Привод ACS150 в стандартной комплектации снабжен вентиляторами охлаждения. Охлаждающий воздух не должен содержать агрессивных веществ и не должен иметь температуру выше максимально допустимого значения 40 оС (50 оС при снижении номинальных параметров). Подробнее о предельных значениях см.

“Технические характеристики – Предельно допустимые значения параметров окружающей среды” в настоящем каталоге.

Поток охлаждающего воздуха

Код типа	Типо-размер	Рассеиваемая мощность		Расход воздуха	
		[Вт]	БТИ/ч	м³/ч	фут³/мин
Приводы с 1-фазным напряжением питания 200 - 240 В					
ACS150-01X-02A4-2	R0	25	85	-*)	-*)
ACS150-01X-04A7-2	R1	46	157	24	14
ACS150-01X-06A7-2	R1	71	242	24	14
ACS150-01X-07A5-2	R2	73	249	21	12
ACS150-01X-09A8-2	R2	96	328	21	12
Приводы с 3-фазным напряжением питания 200 - 240 В					
ACS150-03X-02A4-2	R0	19	65	-*)	-*)
ACS150-03X-03A5-2	R0	31	106	-*)	-*)
ACS150-03X-04A7-2	R1	38	130	24	14
ACS150-03X-06A7-2	R1	60	205	24	14
ACS150-03X-07A5-2	R1	62	212	21	12
ACS150-03X-09A8-2	R2	83	283	21	12
Приводы с 3-фазным напряжением питания 380 - 480 В					
ACS150-03X-01A2-4	R0	11	38	-*)	-*)
ACS150-03X-01A9-4	R0	16	55	-*)	-*)
ACS150-03X-02A4-4	R1	21	72	13	8
ACS150-03X-03A3-4	R1	31	106	13	8
ACS150-03X-04A1-4	R1	40	137	13	8
ACS150-03X-05A6-4	R1	61	208	19	11
ACS150-03X-07A3-4	R1	74	253	24	14
ACS150-03X-08A8-4	R1	94	321	24	14

Знак X в коде типа заменяет E или U.

*) Типоразмер R0 - с естественным охлаждением.

Требования к свободному пространству

Тип корпуса	Зазор сверху мм	Зазор снизу мм	Зазор слева/справа мм
Все типоразмеры	75	75	0

Предохранители

С компонентными приводами АББ можно использовать стандартные плавкие предохранители. Параметры входных предохранителей указаны в приведенной ниже таблице.

Таблица выбора

Код типа	Типо-размер	Предохранители IEC		Предохранители UL	
		[A]	Предохранители Тип*)	[A]	Предохранители Тип*)
Приводы с 1-фазным напряжением питания 200 - 240 В					
ACS150-01X-02A4-2	R0	10	gG	10	UL class T
ACS150-01X-04A7-2	R1	16	gG	20	UL class T
ACS150-01X-06A7-2	R1	20	gG	25	UL class T
ACS150-01X-07A5-2	R2	25	gG	30	UL class T
ACS150-01X-09A8-2	R2	35	gG	35	UL class T
Приводы с 3-фазным напряжением питания 200 - 240 В					
ACS150-03X-02A4-2	R0	10	gG	10	UL class T
ACS150-03X-03A5-2	R0	10	gG	10	UL class T
ACS150-03X-04A7-2	R1	10	gG	15	UL class T
ACS150-03X-06A7-2	R1	16	gG	15	UL class T
ACS150-03X-07A5-2	R1	16	gG	15	UL class T
ACS150-03X-09A8-2	R2	16	gG	20	UL class T
Приводы с 3-фазным напряжением питания 380 - 480 В					
ACS150-03X-01A2-4	R0	10	gG	10	UL class T
ACS150-03X-01A9-4	R0	10	gG	10	UL class T
ACS150-03X-02A4-4	R1	10	gG	10	UL class T
ACS150-03X-03A3-4	R1	10	gG	10	UL class T
ACS150-03X-04A1-4	R1	16	gG	15	UL class T
ACS150-03X-05A6-4	R1	16	gG	15	UL class T
ACS150-03X-07A3-4	R1	16	gG	20	UL class T
ACS150-03X-08A8-4	R1	20	gG	25	UL class T

Знак X в коде типа заменяет E или U.*)

*) Согласно стандарту IEC-60269.

Дополнительное оборудование

Устройство FlashDrop

FlashDrop – внешнее устройство величиной с ладонь для быстрого и удобного выбора и настройки параметров. Оно позволяет скрывать параметры для защиты оборудования. Показываются только те параметры, которые требуются в данной задаче. Устройство позволяет копировать параметры из одного привода в другой, а также из персонального компьютера в привод и наоборот. Все описанное выше осуществляется без подачи питания на привод: фактически даже нет необходимости распаковывать привод.

DrivePM

DrivePM (программа управления параметрами привода) – новое программное обеспечение, позволяющее создавать, редактировать и копировать группы параметров для FlashDrop. Предоставляет возможность скрыть любой параметр или группу параметров привода так, что пользователю привода они будут не видны.

Требования для DrivePM:

- Windows 2000/XP/Vista/Windows 7

В комплект FlashDrop входит:

- Устройство FlashDrop
- Программа DrivePM на CD-диске
- Кабель обмена между ПК и устройством FlashDrop
- Зарядное устройство
- Руководство пользователя



Класс защиты корпуса NEMA 1

Комплект NEMA 1 включает кронштейн для подвода кабелей, соединительную коробку для защиты от поражения электрическим током, крышку на радиатор вентилятора для защиты от пыли и грязи.

Тормозные резисторы

Тормозные резисторы выбираются из таблицы, приведенной ниже. Для более подробной информации по выбору тормозных резисторов используйте Руководство пользователя ACS150. Привод ACS150 поставляется со встроенным тормозным прерывателем в стандартной комплектации, что позволяет сэкономить место в шкафу и сократить время, затрачиваемое на монтаж.

Характеристики тормозных прерывателей и таблица выбора сопротивлений

Тип привода ACS150-	R _{мин} [Ом]	P _{ТОРМ} макс		Таблица выбора типа резистора			
		[кВт]	[л.с.]	CBR-V			Время торможения ¹⁾ [с]
				160	210	460	
1-фазное силовое питание, 200-240В							
01X-02A4-2	70	0.37	0.5	●			90
01X-04A7-2	40	0.75	1	●			45
01X-06A7-2	40	1.1	1.5	●			28
01X-07A5-2	30	1.5	2	●			19
01X-09A8-2	30	2.2	3	●			14
3-фазное силовое питание, 200-240В							
03X-02A4-2	70	0.37	0.5	●			90
03X-03A5-2	70	0.55	0.75	●			60
03X-04A7-2	40	0.75	1	●			42
03X-06A7-2	40	1.1	1.5	●			29
03X-07A5-2	30	1.5	2	●			19
03X-09A8-2	30	2.2	3	●			14
3-фазное силовое питание, 380-480В							
03X-01A2-4	200	0.37	0.5		●		90
03X-01A9-4	175	0.55	0.75		●		90
03X-02A4-4	165	0.75	1		●		60
03X-03A3-4	150	1.1	1.5		●		37
03X-04A1-4	130	1.5	2		●		27
03X-05A6-4	100	2.2	3		●		17
03X-07A3-4	70	3	4			●	29
03X-08A8-4	70	4	5			●	20

X в обозначении заменяется буквой E или U

¹⁾ Время торможения = Максимально допустимое время торможения в секундах при максимальной мощности торможения P_{ТОРМ_макс} каждые 120с при температуре окружающей среды 40 гр.С.

Номинальные значения тормозных резисторов	CBR-V 160	CBR-V 210	CBR-V 460
Номинальная мощность, Вт	280	360	790
Сопротивление, Ом	70	200	80

Внешнии опции

Для заказа внешних опций необходимо указать отдельный код заказа и обозначение.

Входные фильтры

Входные фильтры сглаживают форму синусоидального тока в силовой цепи и уменьшают искажения, вызываемые гармониками высших порядков. ACS150 с входными фильтрами соответствует требованиям стандарта гармонических воздействий EN/IEC 61000-3-12. Кроме того, входные фильтры усиливают защиту выпрямителя привода от колебаний напряжения.

Тип привода ACS150-	Типо-размер	Входной фильтр	I_{IN} без фильтра [A]	I_{IN} с фильтром [A]	I_{TH} [A]	L [мГн]
1-фазное силовое питание, 200-240В						
01X-02A4-2	R0	CHK-A1	6.1	4.5	5	8.0
01X-04A7-2	R1	CHK-B1	11.4	8.1	10	2.8
01X-06A7-2	R1	CHK-C1	16.1	11	16	1.2
01X-07A5-2	R2	CHK-C1	16.8	12	16	1.2
01X-09A8-2	R2	CHK-D1	21	15	25	1.0
3-фазное силовое питание, 200-240В						
03X-02A4-2	R0	CHK-01	4.3	2.2	4.2	6.4
03X-03A5-2	R0	CHK-02	6.1	3.6	7.6	4.6
03X-04A7-2	R1	CHK-03	7.6	4.8	13	2.7
03X-06A7-2	R1	CHK-03	11.8	7.2	13	2.7
03X-07A5-2	R1	CHK-04	12	8.2	22	1.5
03X-09A8-2	R2	CHK-04	14.3	11	22	1.5
3-фазное силовое питание, 380-480В						
03X-01A2-4	R0	CHK-01	2.2	1.1	4.2	6.4
03X-01A9-4	R0	CHK-01	3.6	1.8	4.2	6.4
03X-02A4-4	R1	CHK-01	4.1	2.3	4.2	6.4
03X-03A3-4	R1	CHK-01	6	3.1	4.2	6.4
03X-04A1-4	R1	CHK-02	6.9	3.5	7.6	4.6
03X-05A6-4	R1	CHK-02	9.6	4.8	7.6	4.6
03X-07A3-4	R1	CHK-02	11.6	6.1	7.6	4.6
03X-08A8-4	R1	CHK-03	13.6	7.7	13	2.7

I_{IN} = номинальный входной ток

I_{TH} = номинальный тепловой ток фильтра

L = индуктивность фильтра

Выходные фильтры

Выходные фильтры уменьшают перенапряжения на выходе привода и фильтруют скачки тока, вызываемые скачками напряжения. При использовании выходных фильтров возможно увеличение длины кабеля между приводом и двигателем, который, в противном случае, ограничивается из-за вызываемой скачками тока высокой температуры и помех от ШИМ.

Тип привода ACS150-	Типо-размер	Выходной фильтр	Длина кабеля [м]
1-фазное силовое питание, 200-240В			
01X-02A4-2	R0	ACS-CHK-B3	60
01X-04A7-2	R1	ACS-CHK-B3	100
01X-06A7-2	R1	ACS-CHK-C3	100
01X-07A5-2	R2	ACS-CHK-C3	100
01X-09A8-2	R2	ACS-CHK-C3	100
3-фазное силовое питание, 200-240В			
03X-02A4-2	R0	ACS-CHK-B3	60
03X-03A5-2	R0	ACS-CHK-B3	60
03X-04A7-2	R1	ACS-CHK-B3	100
03X-06A7-2	R1	ACS-CHK-C3	100
03X-07A5-2	R1	ACS-CHK-C3	100
03X-09A8-2	R2	ACS-CHK-C3	100
3-фазное силовое питание, 380-480В			
03X-01A2-4	R0	ACS-CHK-B3	60
03X-01A9-4	R0	ACS-CHK-B3	60
03X-02A4-4	R1	ACS-CHK-B3	100
03X-03A3-4	R1	ACS-CHK-B3	100
03X-04A1-4	R1	ACS-CHK-C3	100
03X-05A6-4	R1	ACS-CHK-C3	100
03X-07A3-4	R1	NOCH-0016-6x	100
03X-08A8-4	R1	NOCH-0016-6x	100

Внешние опции

Для заказа внешних опций необходимо указать отдельный код заказа и обозначение.

ЭМС-фильтры

Внутренний ЭМС-фильтр для ACS150 может использоваться для соответствия категории С3 и требованиям стандарта EN/IEC 61800-3. Внешние ЭМС-фильтры применяются для улучшения электромагнитной совместимости в дополнение к внутренней фильтрации. Максимальная длина кабеля двигателя зависит от требуемой электромагнитной совместимости в соответствии с приведенной ниже таблицей.

Тип привода ACS150-	Типо-размер	Тип фильтра	Длина кабелей ¹⁾ с внешним ЭМС-фильтром			Длина кабелей ¹⁾ без внешнего ЭМС-фильтра	
			C1 [м]	C2 [м]	C3 [м]	C3 [м]	C4 [м]

1-фазное силовое питание, 200-240В

01X-02A4-2	R0	RFI-11	10	30	-	30	30
01X-04A7-2	R1	RFI-12	10	30	50	30	50
01X-06A7-2	R1	RFI-12	10	30	50	30	50
01X-07A5-2	R2	RFI-13	10	30	50	30	50
01X-09A8-2	R2	RFI-13	10	30	50	30	50

3-фазное силовое питание, 200-240В

03X-02A4-2	R0	RFI-32	10	30	-	30	30
03X-03A5-2	R0	RFI-32	10	30	-	30	30
03X-04A7-2	R1	RFI-32	10	30	50	30	50
03X-06A7-2	R1	RFI-32	10	30	50	30	50
03X-07A5-2	R1	RFI-32	10	30	50	30	50
03X-09A8-2	R2	RFI-32	10	30	50	30	50

3-фазное силовое питание, 380-480В

03X-01A2-4	R0	RFI-32	30	30	-	30	30
03X-01A9-4	R0	RFI-32	30	30	-	30	30
03X-02A4-4	R1	RFI-32	50	50	50	30	50
03X-03A3-4	R1	RFI-32	50	50	50	30	50
03X-04A1-4	R1	RFI-32	50	50	50	30	50
03X-05A6-4	R1	RFI-32	50	50	50	30	50
03X-07A3-4	R1	RFI-32	50	50	50	30	50
03X-08A8-4	R1	RFI-32	50	50	50	30	50

¹⁾ Встроенный ЭМС-фильтр должен быть подсоединен к приводу винтом ЭМС. В случае если фильтр не присоединен разрешается использовать максимальную длину кабелей указанную для среды С4.

Фильтры дифференциального тока

Фильтры дифференциального тока незаменимы в применениях, где требуются устройства защитного отключения (УЗО) и ток утечки не должен превышать 30 мА.

Тип привода ACS150-	Типо-размер	Тип фильтра	Длина кабелей ¹⁾ с фильтрами дифференциального тока	
			C2 [м]	C2 [м]

Фильтры дифференциального тока, 3-фазное силовое питание 400В

03X-01A2-4	R0	LRFI-31	10	
03X-01A9-4	R0	LRFI-31	10	
03X-02A4-4	R1	LRFI-31	10	
03X-03A3-4	R1	LRFI-31	10	
03X-04A1-4	R1	LRFI-31	10	
03X-05A6-4	R1	LRFI-31	10	
03X-07A3-4	R1	LRFI-32	10	
03X-08A8-4	R1	LRFI-32	10	

¹⁾ Внутренний ЭМС фильтр должен быть отсоединен путем удаление винта ЭМС

Сводная таблица стандартов по ЭМС

EN 61800-3 (2004), стандарт на продукцию	EN 55011, стандарт на семейство изделий для промышленного, научного и медицинского оборудования	EN 61800-3/A11 (2000), стандарт на продукцию
Категория С1	Группа 1, Класс В	первые условия эксплуатации, неограниченное распространение
Категория С2	Группа 1, Класс А	первые условия эксплуатации, ограниченное распространение
Категория С3	Группа 2, Класс А	вторые условия эксплуатации, неограниченное распространение
Категория С4	Не применяется	вторые условия эксплуатации, ограниченное распространение

Сервис и техническая поддержка



Все отрасли решают общую задачу: максимизировать производительность при минимально возможных затратах, сохраняя при этом наивысшее качество готовой продукции. Одной из ключевых целей корпорации АББ является максимальное увеличение времени безотказной работы технологических установок своих заказчиков путем обеспечения оптимального срока службы всех изделий АББ предсказуемым, безопасным и недорогим путем.

Управление жизненным циклом способствует повышению рентабельности оборудования

Услуги корпорации АББ базируются на своей модели управления жизненным циклом привода. Все услуги, предоставляемые корпорацией АББ для низковольтных приводов, планируются в соответствии с этой моделью. Заказчикам легко видеть, какие услуги предоставляются на каждом этапе жизненного цикла изделия.

Конкретные графики технического обслуживания привода также основаны на этой четырехэтапной модели. Таким образом, заказчику точно известен график замены деталей и всех остальных операций технического обслуживания.

Сервис и техническая поддержка по низковольтным приводам АББ, распространяются на все этапы жизни оборудования – от момента первого запроса заказчика и до утилизации привода. В течение всего жизненного цикла корпорация АББ обеспечивает обучение и профессиональную подготовку, техническую поддержку и договорные отношения. И все это осуществляется с использованием одной из обширнейших всемирных сетей сбыта и обслуживания приводов.

Модель также помогает заказчику при решении вопросов, связанных с модернизацией, усовершенствованием и заменой.

Профессиональное управление жизненным циклом привода максимизирует рентабельность любых инвестиций в низковольтные приводы АББ.

Более подробную информацию об услугах можно получить в брошюре «Приводы АББ – услуги по обеспечению жизненного цикла низковольтных приводов».

Модель управления жизненным циклом привода АББ



Наши координаты

117997, Москва,

ул. Обручева, 30/1, стр. 2

Тел.: +7 (495) 960 2200

Факс: +7 (495) 960 2220

193029, Санкт-Петербург,

Б. Смоленский пр., 6

Тел.: +7 (812) 326 9915

Факс: +7 (812) 326 9916

664033, Иркутск,

ул. Лермонтова, 257

Тел.: +7 (3952) 56 2200

Факс: +7 (3952) 56 2202

394006, Воронеж,

ул. Свободы, 73

Тел.: +7 (4732) 39 3160

Факс: +7 (4732) 39 3170

603140, Нижний Новгород,

Мотальный пер., 8

Тел.: +7 (831) 461 9102

Факс: +7 (831) 461 9164

344065, Ростов-на-Дону,

ул. 50-летия Ростсельмаша, 1/52

Тел.: +7 (863) 203 7177

Факс: +7 (863) 203 7177

614077, Пермь,

ул. Аркадия Гайдара, 86

Тел.: +7 (342) 263 4334

Факс: +7 (342) 263 4335

680000, Хабаровск,

ул. Муравьева-Амурского, 44

Тел.: +7 (4212) 30 2335

Факс: +7 (4212) 30 2327

630073, Новосибирск,

пр. Карла Маркса, 47/2

Тел.: +7 (383) 346 5719

Факс: +7 (383) 315 4052

420061, Казань,

ул. Н. Ершова, 1 а

Тел.: +7 (843) 292 3971

Факс: +7 (843) 279 3331

443010, Самара,

ул. Красноармейская, 1

Тел.: +7 (846) 269 8047

Факс: +7 (846) 269 8046

450071, Уфа,

ул. Рязанская, 10

Тел.: +7 (347) 232 3484

Факс: +7 (347) 232 3484

620066, Екатеринбург,

ул. Бархотская, 1

Тел.: +7 (343) 369 0069

Факс: +7 (343) 369 0000

350049, Краснодар,

ул. Красных Партизан, 495

Тел.: +7 (861) 221 1673

Факс: +7 (861) 221 1610

400005, Волгоград,

пр. Ленина, 86

Тел.: +7 (442) 243 700

Факс: +7 (442) 243 700