

ACS800

Руководство по эксплуатации
ACS800-307 и ACS800-507
Диодные блоки питания (DSU), монтируемые в шкафу



ABB

Руководства по приводам ACS800 Multidrive

Общие руководства по приводам (во всех поставках)

Инструкция по технике безопасности приводов ACS800 Multidrive (3AFE64760432)

Механический монтаж приводов ACS800 Multidrive (3AFE68233402)

Планирование электрического монтажа приводов ACS800 Multidrive (3AFE64783742)

Руководства по преобразователям на стороне сети (поставляются с преобразователем)

Руководство по эксплуатации диодных блоков питания, монтируемых в шкафу, ACS800-307 и ACS800-507 (3AFE68279364)

Руководство по монтажу и вводу в эксплуатацию монтируемых в шкафу блоков питания ACS800-207 на транзисторах IGBT (3AFE68233810)

Руководство по микропрограммному обеспечению для управления блоками питания на транзисторах IGBT приводов ACS800 (3AFE68315735)

Руководства по монтажу и вводу в эксплуатацию преобразователей на стороне двигателя

Руководство по монтажу и вводу в эксплуатацию инверторных блоков ACS800-107 (3AFE68233453) (во всех поставках)

Руководство по монтажу и вводу в эксплуатацию блоков управления выключателями с предохранителями ASFC (3AFE68441111) (поставляется с ASFC)

Руководства по микропрограммному обеспечению преобразователей на стороне двигателя, дополнения и указания (поставляются с программой)

Руководство по прикладному микропрограммному обеспечению системы ACS800

Стандартное прикладное микропрограммное обеспечение системы ACS800 (3AFE64527592) и руководство по прикладному адаптивному программированию (3AFE64527274)

Руководство по микропрограммному обеспечению – программа управления краном (3BSE11179)

Руководство по прикладному программированию системы "ведущий/ведомый" (3AFE64590430)

Руководство по микропрограммному обеспечению – прикладная программа PFC (3AFE64649337)

Дополнение – программа управления экструдером (3AFE64648543)

Дополнение – программа управления центрифугой (3AFE64667246)

Дополнение – программа управления намоткой и раскладкой (3AFE64618334)

и т. д.

Руководства по дополнительным устройствам (поставляются вместе с дополнительным оборудованием)

Руководство по эксплуатации модулей расширения аналогового ввода/вывода RAIO-01 (3AFE64484567)

Руководство по эксплуатации модулей расширения цифрового ввода/вывода RDIO-01 (3AFE64485733)

ACS800-307 и ACS800-507
Диодные блоки питания, монтируемые в шкафу

Руководство по эксплуатации

ЗАФЕ68680786 Изм. С RU
Дата вступления в силу: 01.09.2005

Содержание

Руководства по приводам ACS800 Multidrive	2
---	---

Содержание

Предисловие к руководству

Обзор содержания главы	9
Применимость	9
Указания по технике безопасности	9
Необходимые знания	9
Содержание	9
Другие документы	10

Как работает диодный блок питания

Обзор содержания главы	11
Принцип действия	11
6- и 12-пульсная схемы	12
Функция поддержки управления при исчезновении питания	13
Функция защиты от токов утечки на землю	14

Описание оборудования

Обзор содержания главы	15
Общие сведения о приводе	16
Однолинейная электрическая схема привода	17
Компоновка блока питания	18
Однолинейная электрическая схема блока питания	19
Одномодульный (типоразмер D4) 6-пульсный DSU	19
Двухмодульный 6-пульсный DSU	19
Одномодульный 12-пульсный DSU / двухмодульный 12-пульсный DSU	20
Трехмодульный 12-пульсный DSU	20
Однолинейная электрическая схема модулей DSU типоразмеров D3 и D4	21
Компоновка модуля DSU	21
Блок-схема: передача сигналов и измерения	22
Печатные платы	23
Соединения между платами	23
Главная плата диодного блока питания DSMB	23
Вспомогательная плата диодного блока питания DSAB	23
Соединительная плата диодного блока питания DSCB	24
Системная плата диодного блока питания DSSB	24
Панель управления	24
Соединительные колодки	25
Вход в режим настройки и диагностики панели управления, считывание и установка значений	26
Клеммы цифровых входов и релейных выходов	28

Вход аварийного останова	29
Код типа для блока, монтируемого в шкафу	30
Базовый код	30
Коды дополнительного оборудования	30
Код типа модуля DSU	33
Базовый код	33
Коды дополнительных устройств	33
Пример	33

Электрический монтаж

Обзор содержания главы	35
Проверка изоляции узла	35
Подключение входного питания монтируемого в шкафу блока, снабженного входными предохранителями	36
Схемы подключения	36
6-пульсная схема, два модуля DSU включены параллельно	36
12-пульсная схема, два модуля DSU включены параллельно	37
Подключение входных силовых кабелей	38
Подключение входного питания монтируемого в шкафу блока, не имеющего входных предохранителей	39
Схемы подключения	39
6-пульсная схема, два модуля DSU включены параллельно	39
12-пульсная схема, два модуля DSU включены параллельно	40
Подключение входных силовых кабелей	41
Использование двухкабельных винтовых зажимов	42
Удаление двухкабельного винтового зажима	42
Подключение цепей управления к блоку, монтируемому в шкафу	43
Подключение кабелей управления	43

Ввод в эксплуатацию

Обзор содержания главы	47
Порядок ввода в эксплуатацию	47
Контрольный перечень монтажных работ	47
Основные проверки при отключенном питании	47
Подключение напряжения к входным клеммам и вспомогательной цепи	48
Пуск DSU	48
Проверки при запущенном блоке DSU	48
Проверки под нагрузкой	48

Техническое обслуживание

Обзор содержания главы	49
Периодичность технического обслуживания	49
Проверка чистоты	49
Чистка радиатора	50
Замена воздушных фильтров	50
Проверка подключения входного питания и быстросоединяемого разъема блока DSU	50
Вентилятор	51

Замена вентилятора	51
Замена модуля DSU	52
Резервирование (возможность работы с пониженной мощностью)	52

Поиск и устранение неисправностей

Обзор содержания главы	53
Светодиоды индикации состояния, отказа и предупреждения на крышке модуля и плате внешнего управления (DSSB)	53

Технические характеристики блоков ACS800-307 и ACS800-507

Обзор содержания главы	57
Характеристики	57
Размеры, вес, уровень шума, потери и расход воздуха	59
Впуск воздуха через днище шкафа	60
Тип впускного и выпускного фильтров	60
Параметры вводов и клемм входных силовых кабелей	61
Прочие данные	62

Технические характеристики модулей ACS800-304 и ACS800-704

Обзор содержания главы	63
Паспортные данные	63
Кабель питания и предохранители переменного тока	65
Предохранители aR	65
Предохранители gG и T	65
Внутренние предохранители постоянного тока	66
Предохранители для цепей измерения напряжения силовой части	66
Наконечники кабеля питания	66
Размеры, уровень шума, потери, индуктивность и расход воздуха	66
Подключение питания	67
КПД	67
Класс защиты	67
Условия окружающей среды	67
Охлаждение	67
Материалы	67
Стандарты	68
Маркировка	68
Трансформатор для 12-пульсного питания	68
Моменты затяжки для силовых соединений (Нм)	68
Длина кабеля цепи аварийного останова	68

Образцы принципиальных схем

Обзор содержания главы	69
------------------------	----

Принципиальные схемы модулей DSU

Обзор содержания главы	79
------------------------	----

Предисловие к руководству

Обзор содержания главы

Настоящая глава содержит основные сведения о данном руководстве.

Применимость

Руководство применимо к монтируемым в шкафу диодным блокам питания ACS800-307 и ACS800-507. Некоторые главы также действительны для диодных модулей питания ACS800-304 и ACS800-704.

Указания по технике безопасности

Соблюдайте все правила техники безопасности, приведенные в документации на привод.

- Перед началом установки, запуска и эксплуатации привода обязательно прочитайте **указания по технике безопасности**. Исчерпывающие указания по технике безопасности приведены в *Инструкции по технике безопасности приводов ACS800 Multidrive* (код английской версии 3AFE64760432).
- Перед изменением стандартных параметров какой-либо функции прочитайте **специальные предупреждения и замечания, относящиеся к программным функциям**. Эти предупреждения и замечания приведены для каждой функции в разделе, содержащем описание изменяемых пользователем параметров функции.
- Перед началом выполнения работы прочитайте **относящиеся к ней указания по технике безопасности** (см. раздел, описывающий соответствующие операции).

Необходимые знания

Предполагается, что читатель знаком с электронными компонентами, обозначениями на электрических схемах и имеет стандартные электромонтажные навыки.

Содержание

- [Как работает диодный блок питания](#)
- [Описание оборудования](#)
- [Электрический монтаж](#)
- [Ввод в эксплуатацию](#)
- [Техническое обслуживание](#)
- [Поиск и устранение неисправностей](#)
- [Технические характеристики блоков ACS800-307 и ACS800-507](#)
- [Технические характеристики модулей ACS800-304 и ACS800-704](#)
- [Образцы принципиальных схем](#)

Другие документы

Входящая в комплект поставки документация по приводу Multidrive содержит технические чертежи и набор руководств. Технические чертежи специально подготавливаются для каждой поставки. Состав набора руководств зависит от комплектации привода.

Эти руководства перечислены ниже. Коды относятся к первоначальным английским версиям руководств.

Руководство	Входит в ...
<i>Общие руководства по приводам</i>	
<ul style="list-style-type: none"> Инструкция по технике безопасности приводов ACS800 Multidrive (3AFE64760432) 	каждую поставку
<ul style="list-style-type: none"> Механический монтаж приводов ACS800 Multidrive (3AFE68233402) 	
<ul style="list-style-type: none"> Планирование электрического монтажа приводов ACS800 Multidrive (3AFE64783742) 	
<i>Руководства по преобразователям на стороне сети</i>	
<ul style="list-style-type: none"> Руководство по эксплуатации диодных блоков питания, монтируемых в шкафу, ACS800-307 и ACS800-507 	поставку, которая включает соответствующий модуль питания
<ul style="list-style-type: none"> Руководство по эксплуатации монтируемых в шкафу блоков питания ACS800-207 на транзисторах IGBT (3AFE 68233810) 	
<i>Руководства по монтажу и вводу в эксплуатацию преобразователей на стороне двигателя</i>	
<ul style="list-style-type: none"> Руководство по монтажу и вводу в эксплуатацию инверторных блоков ACS800-107 	каждую поставку
<i>Руководства по микропрограммному обеспечению преобразователей на стороне двигателя</i>	
<ul style="list-style-type: none"> Руководство по прикладному микропрограммному обеспечению системы ACS800 	поставку, которая включает соответствующую программу
<ul style="list-style-type: none"> Стандартное прикладное микропрограммное обеспечение системы ACS800 (3AFE64527592) и руководство по прикладному адаптивному программированию (3AFE64527274) 	
<ul style="list-style-type: none"> Руководство по прикладному программированию системы "ведущий/ведомый" для приводов ACS800 (3AFE 64590430) 	
<ul style="list-style-type: none"> Руководство по микропрограммному обеспечению приводов ACS800 – прикладная программа PFC (3AFE64649337) 	
<ul style="list-style-type: none"> Руководство по микропрограммному обеспечению приводов ACS800 – прикладная программа 7.x для управления краном (3BSE 11179) 	
и т. д.	
<i>Руководства по дополнительным устройствам</i>	
<ul style="list-style-type: none"> Руководство по эксплуатации дополнительных модулей аналоговых входов/выходов RAIO-01 (3AFE64484567) 	поставку, которая включает соответствующее дополнительное устройство
<ul style="list-style-type: none"> Руководство по эксплуатации дополнительных модулей цифровых входов/выходов RDIO-01 (3AFE64485733) 	
и т. д.	

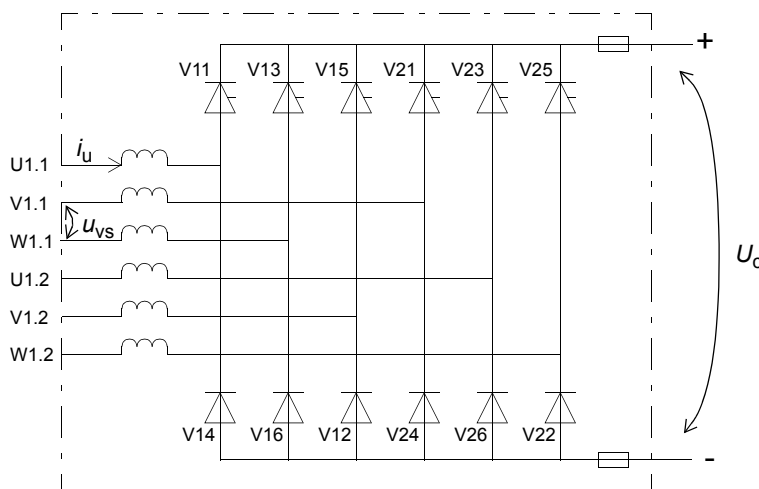
Как работает диодный блок питания

Обзор содержания главы

В настоящей главе описывается, как работает диодный блок питания. Информация действительна для монтируемых в шкафу диодных блоков питания типов ACS800-307 и ACS800-507, а также для модулей ACS800-304 и ACS800-704, если они оборудованы подобными вспомогательными устройствами.

Принцип действия

Диодный блок питания представляет собой полууправляемый диодно-тиристорный выпрямитель. Он выпрямляет трехфазный переменный ток, превращая его в постоянный ток для промежуточной цепи постоянного тока привода. Далее промежуточная цепь постоянного тока питает инвертор, который приводит в действие двигатель. К промежуточной цепи может быть подключен только один инвертор (одиночный привод) или несколько инверторов (мультипривод). На приведенном ниже рисунке показана схема основной части диодно-тиристорного выпрямителя.



Тиристоры (V11, V13, V15, V21, V23, V25) обеспечивают выпрямление положительной полуволны сетевого напряжения, которая поступает на верхнюю (по схеме) шину постоянного тока (+). Диоды (V12, V14, V16, V22, V24, V26) обеспечивают выпрямление отрицательной полуволны сетевого напряжения, которая поступает на нижнюю (по схеме) шину постоянного тока (-). В нормальном продолжительном режиме работы при непрерывном токе каждый тиристор и каждый диод пропускают ток в течение периода, равного 120° .

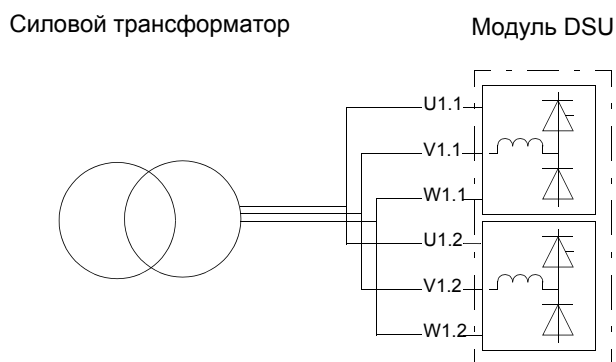
Для открытия тиристоров верхнего плеча предусмотрены два режима управления: режим заряда и нормальный режим. Режим заряда действует кратковременно после включения питания: пока конденсаторы промежуточной цепи, находящиеся в инверторном модуле (модулях), заряжаются, угол открытия тиристора

регулируется в пределах от 270 до 0 градусов. В нормальном режиме угол открытия тиристорных выпрямителей равен 0 градусов: тиристоры работают как диоды.

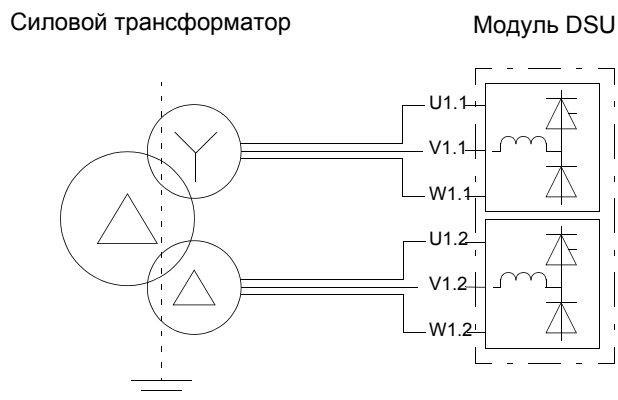
6- и 12-пульсная схемы

В стандартной комплектации модуль DSU типоразмера D4 содержит два 6-пульсных диодно-тиристорных выпрямителя. Таким образом, модуль может быть подключен к 12-пульсному питанию без всякой переделки. Модуль DSU подстраивается под фазовый сдвиг между мостовыми схемами автоматически. На приведенном ниже рисунке показаны 6- и 12-пульсные схемы.

6-пульсная схема



12-пульсная схема*



* 12-пульсная схема используется в случае необходимости эффективного уменьшения нелинейных искажений. 12-пульсная схема подавляет 5-ю и 7-ю гармоники, существенно уменьшая кондуктивные помехи.

Функция поддержки управления при исчезновении питания

Функция поддержки управления при исчезновении питания обеспечивает управление блоком DSU при неожиданном отключении входного питания. Пользователь включает данную функцию путем установки на панели управления времени поддержки управления при отключении питания.

Действие функции описано в приведенной ниже таблице.

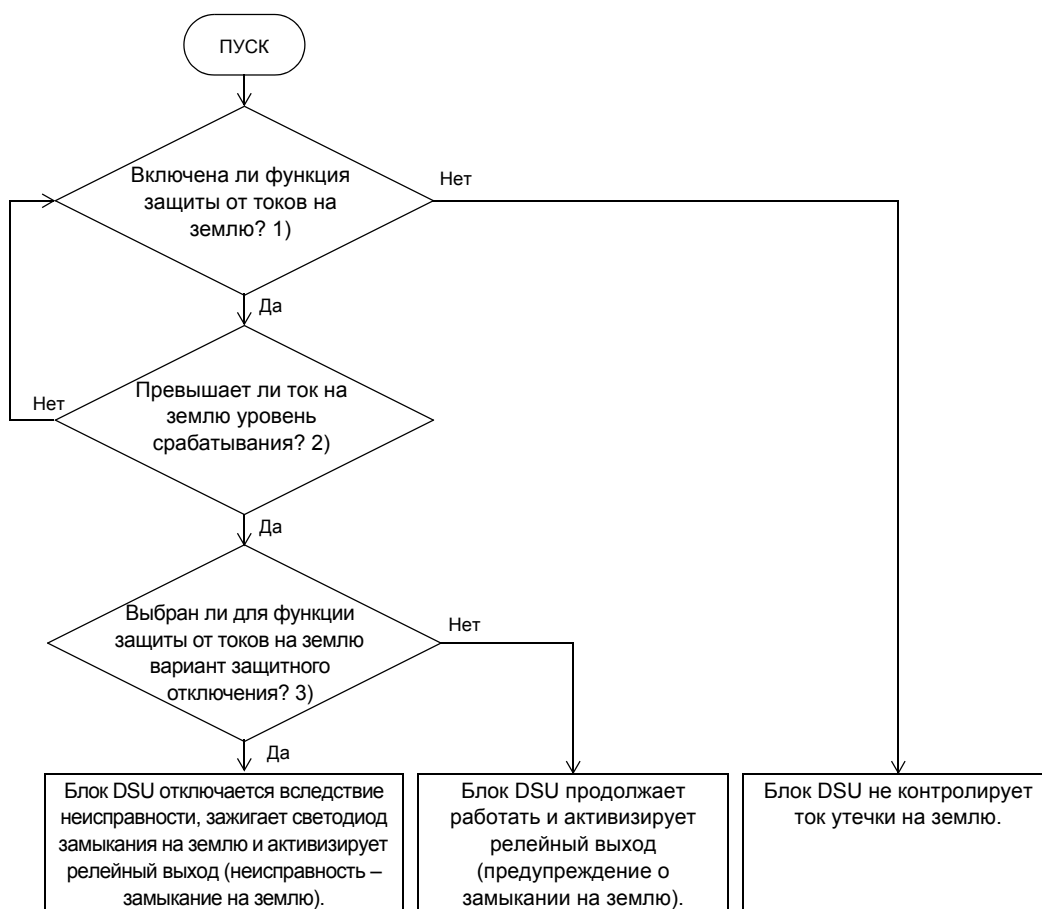
Длительность отсутствия питания	Что происходит во время отсутствия питания	Что происходит после восстановления питания
Меньше времени поддержки управления при отсутствии питания	Если не происходит заметного спада напряжения в цепи постоянного тока: - Диодный мост остается в нормальном рабочем режиме. - Блок DSU поддерживает внутренние контакторы во включенном состоянии.	Блок DSU автоматически возобновляет процесс выпрямления.
	Если напряжение в цепи постоянного тока заметно падает: - диодный мост переключается в режим заряда, а затем в режим ожидания (только плата DSSB поддерживается в рабочем состоянии с помощью резервного конденсатора), - релейный выход РВЫХ2 (работа) обесточивается и - внутренние контакторы размыкаются.	Блок DSU автоматически выходит из режима ожидания и - замыкает внутренние контакторы, - заряжает цепь постоянного тока привода, - начинает процесс выпрямления и - активизирует релейный выход РВЫХ2.
Больше времени поддержки управления при отсутствии питания	Блок DSU прекращает работу и размыкает главные контакторы.	Работа продолжается только после ручного сброса и перезапуска.

Диапазон установки времени: от 0 до 40 секунд. Указания по установке см. в главе [Описание оборудования](#), стр. 26.

Функция защиты от токов утечки на землю

Плата управления (DSSB) измеряет входные токи диодного модуля питания. Функция защиты от токов утечки на землю постоянно контролирует сумму фазных токов. Работа функции описывается на приведенной ниже блок-схеме. Информация, отображаемая светодиодами, рассматривается в главе [Поиск и устранение неисправностей](#). Сведения о настройке платы управления и о релейных выходах см. в главе [Описание оборудования](#), стр. 15.

Примечание. В незаземленных системах питания (IT) встроенная функция определения замыкания на землю не используется. Для систем питания IT привод может снабжаться устройством контроля изоляции (дополнительным).



1) Если уровень срабатывания имеет значение NONE (Отсутствует), функция **не** действует. См. стр. 26.

2) Относительно установки/проверки порога срабатывания функции защиты от токов на землю см. стр. 26.

3) Относительно выбора варианта защиты при неисправности (ON = защитное отключение, OFF = предупреждение) см. стр. 26.

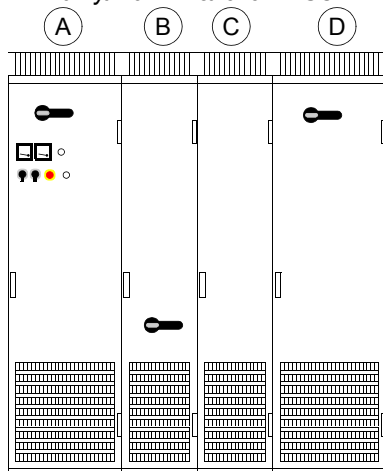
Описание оборудования

Обзор содержания главы

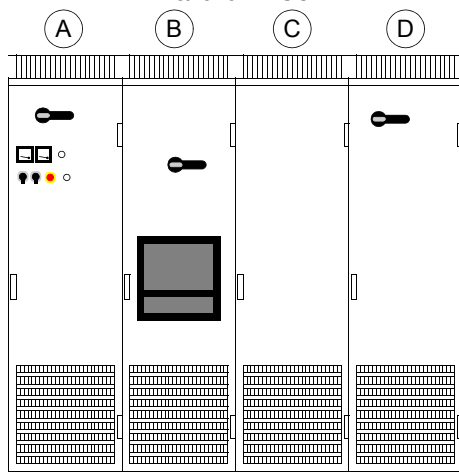
В настоящей главе описываются аппаратные средства диодного блока питания. Информация действительна для монтируемых в шкафу блоков DSU типов ACS800-307 и ACS800-507, **а также** для модулей ACS800-304 и ACS800-704, если они оборудованы подобными вспомогательными устройствами.

Общие сведения о приводе

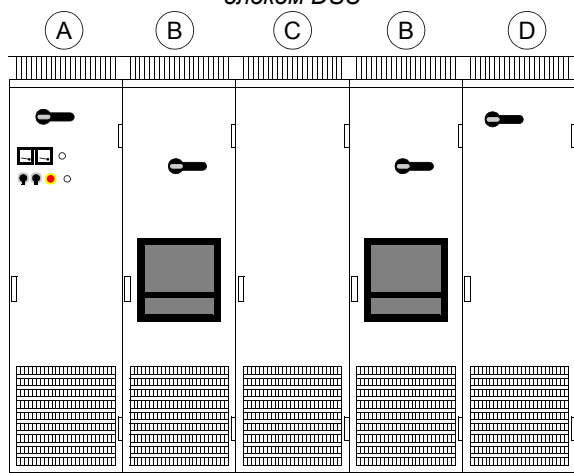
Привод с одномодульным
6-пульсным блоком DSU



Привод с двухмодульным 6-пульсным
блоком DSU



Привод с двухмодульным 12-пульсным
блоком DSU



	Описание
A	Вспомогательная секция управления См. раздел <i>Компоновка блока питания</i> на стр. 18.
B	Входная секция См. раздел <i>Компоновка блока питания</i> на стр. 18.
C	Секция модуля питания См. раздел <i>Компоновка блока питания</i> на стр. 18.
D	Секции инверторных блоков См. <i>Руководство по монтажу и вводу в эксплуатацию инверторных блоков ACS800-107</i> (код английской версии ZAFE68233453)

Ширина шкафов

A	600 мм
B	400, 500 или 600 мм (с выключателем-разъединителем) 600 или 1000 мм (с воздушным автоматическим выключателем)
C	400 мм (один модуль) 600 мм (два модуля)

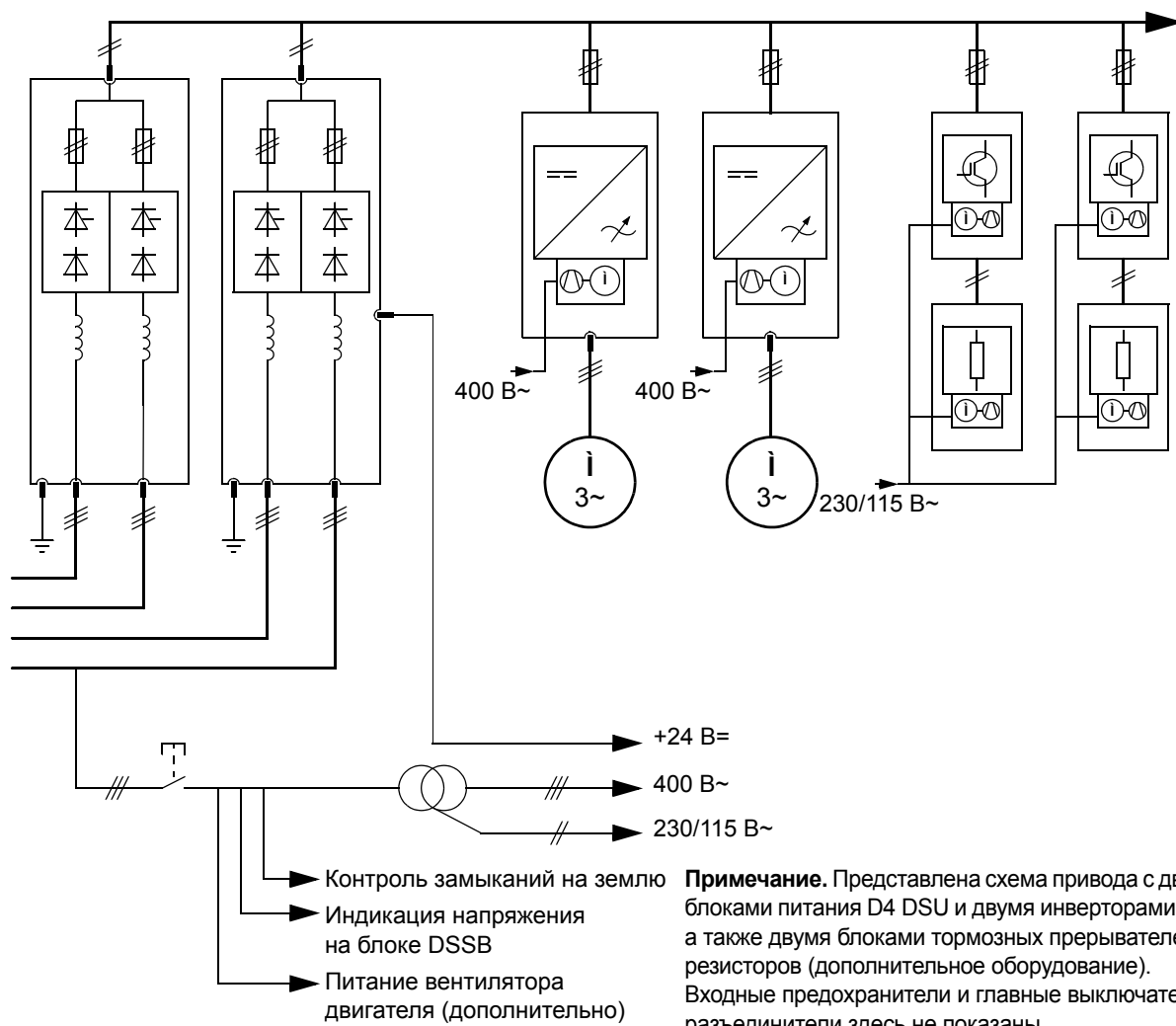
Блок питания образуется из базовых секций следующим образом:

Число модулей питания	Число секций					
	6-пульсный вход			12-пульсный вход		
	A	B	C	A	B	C
1	1	1	1	1	1	1
2	1	1	1	1	2	1
3	1	1	2	1	2	2
4	1	1	2	1	2	2
5	1	1	3	1	2	3

Примечание. Если заказывается привод, соответствующий требованиям UL или имеющий подключение входного питания с помощью шин, он всегда содержит две отдельные входные секции.

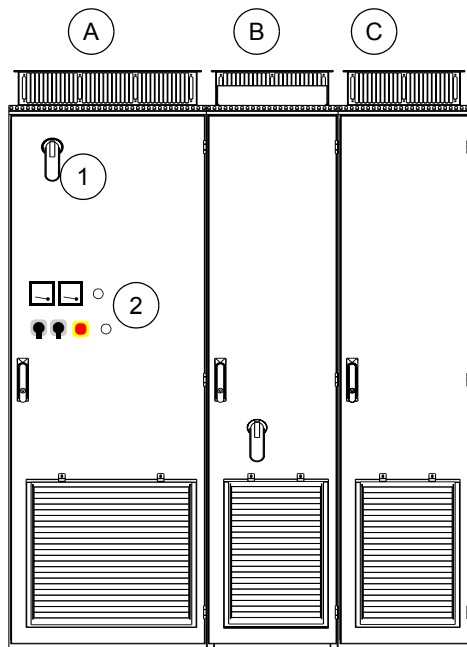
Примечание. Если заказывается привод, использующий описанную выше схему подачи входного питания, для больших блоков (три или пять параллельных модулей) автоматически добавляется дополнительная секция кабельного ввода шириной 300 мм.

Однолинейная электрическая схема привода



Компоновка блока питания

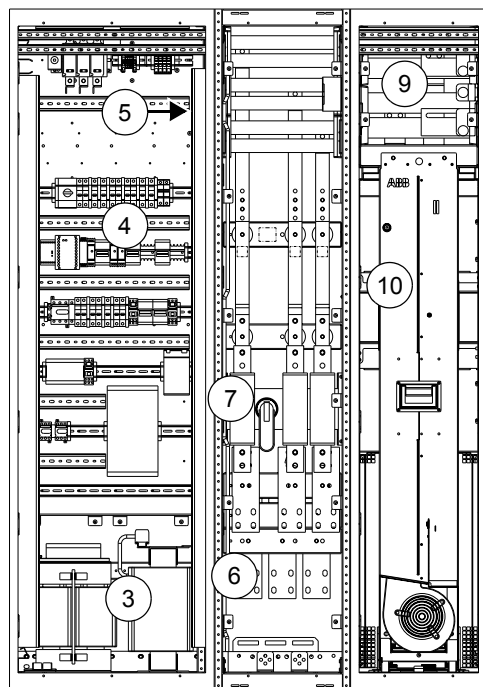
Дверцы закрыты:
одномодульный DSU



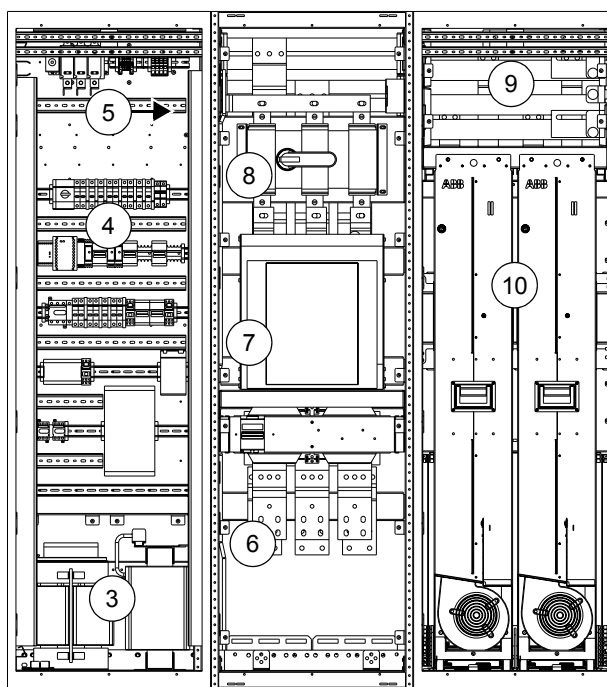
На рисунках показаны два 6-пульсных блока питания: одномодульный DSU и двухмодульный DSU. Отличия 12-пульсных и более крупных блоков см. в разделе *Общие сведения о приводе* на стр. 16.

Описание	
A	<p>Вспомогательная секция управления</p> <ol style="list-style-type: none"> 1. Вспомогательный предохранитель-выключатель 2. Рабочий переключатель блока DSU, кнопка аварийного останова, кнопка сброса, измерительные приборы (состав может меняться) 3. Вспомогательный трансформатор напряжения (230 или 115 В~) 4. Вспомогательные реле, автоматические выключатели и т.п. 5. Плата управления диодного блока питания (DSSB)
B	<p>Входная секция</p> <ol style="list-style-type: none"> 6. Подключение входного силового кабеля (L1...L3) и шин защитного заземления (PE) 7. Выключатель-разъединитель (одномодульный DSU) или воздушный автоматический выключатель (DSU с числом модулей от 2 до 5) 8. Заземляющий выключатель (дополнительный для блоков с выключателем-разъединителем)
C	<p>Секция модуля питания</p> <ol style="list-style-type: none"> 9. Плавкие предохранители переменного тока. 10. Модуль питания содержит: <ul style="list-style-type: none"> - главные контакторы (кроме блоков с воздушными автоматическими выключателями) - быстросоединяемый разъем (сзади модуля) - предохранители постоянного тока

Дверцы открыты (защитные крышки сняты):
одномодульный DSU



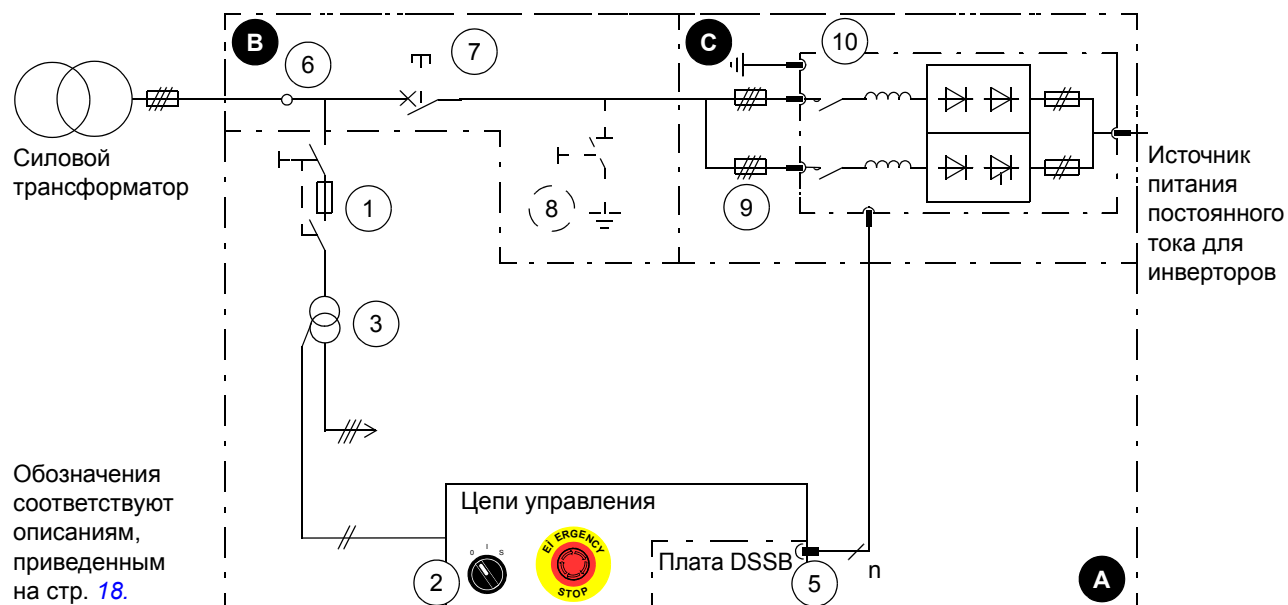
Дверцы открыты (защитные крышки сняты):
двухмодульный DSU



Однолинейная электрическая схема блока питания

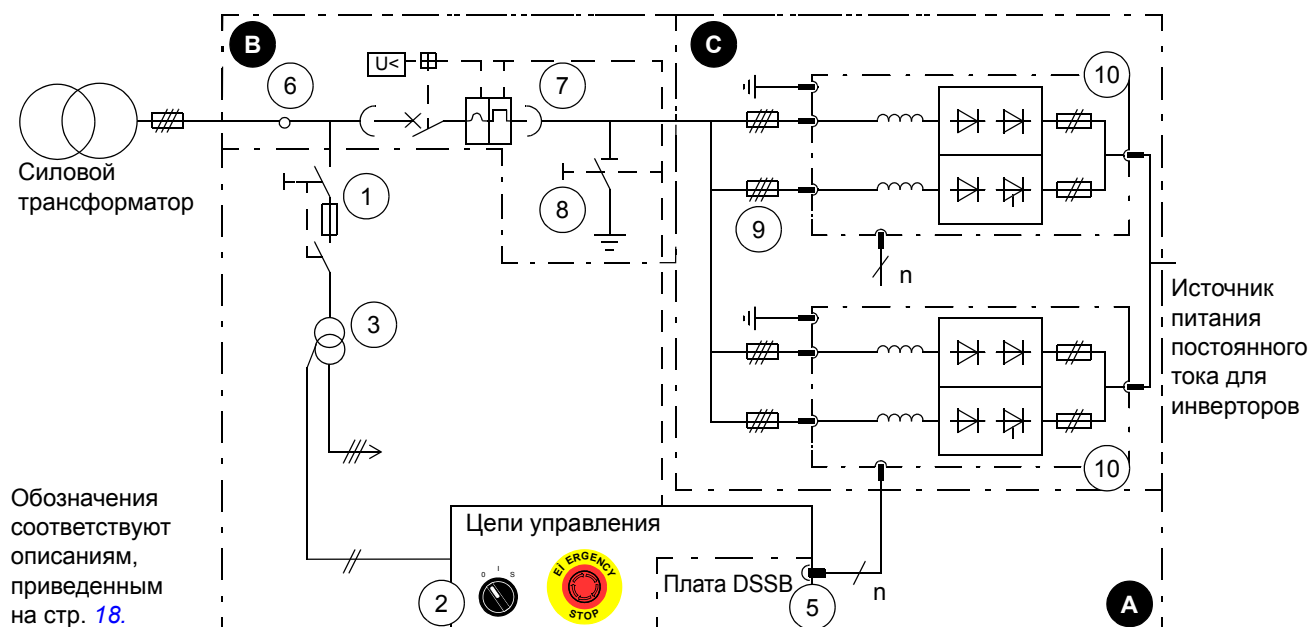
Одномодульный (типоразмер D4) 6-пульсный DSU

Заземляющий выключатель является дополнительным оборудованием.



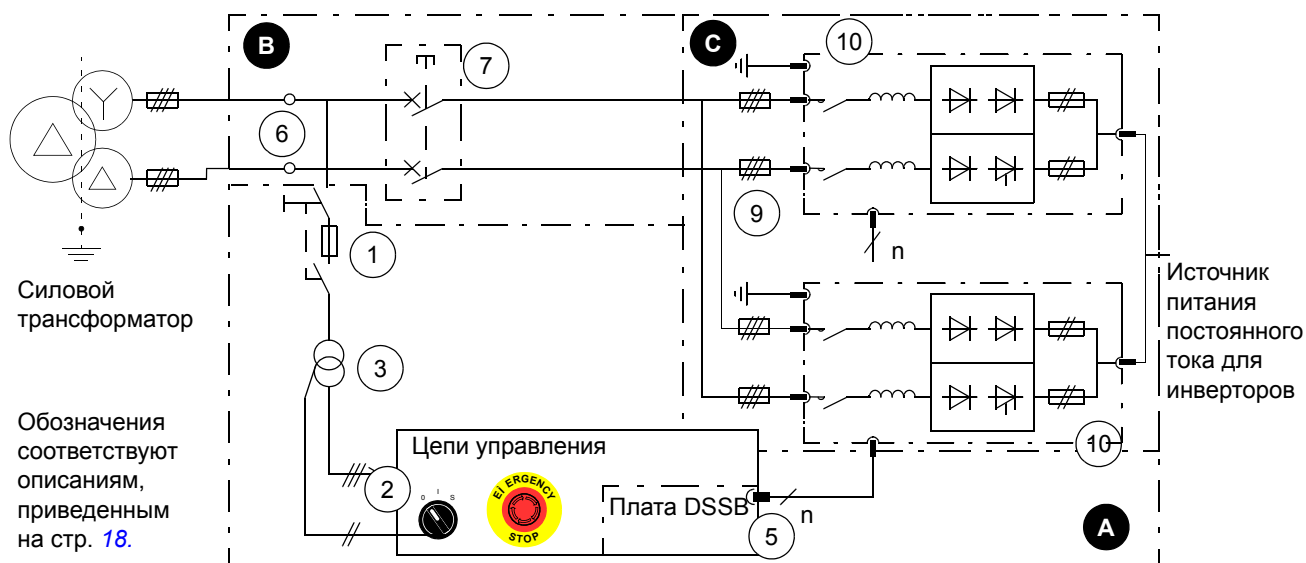
Двухмодульный 6-пульсный DSU

Состав более крупного блока аналогичен и отличается только числом параллельных блоков питания.



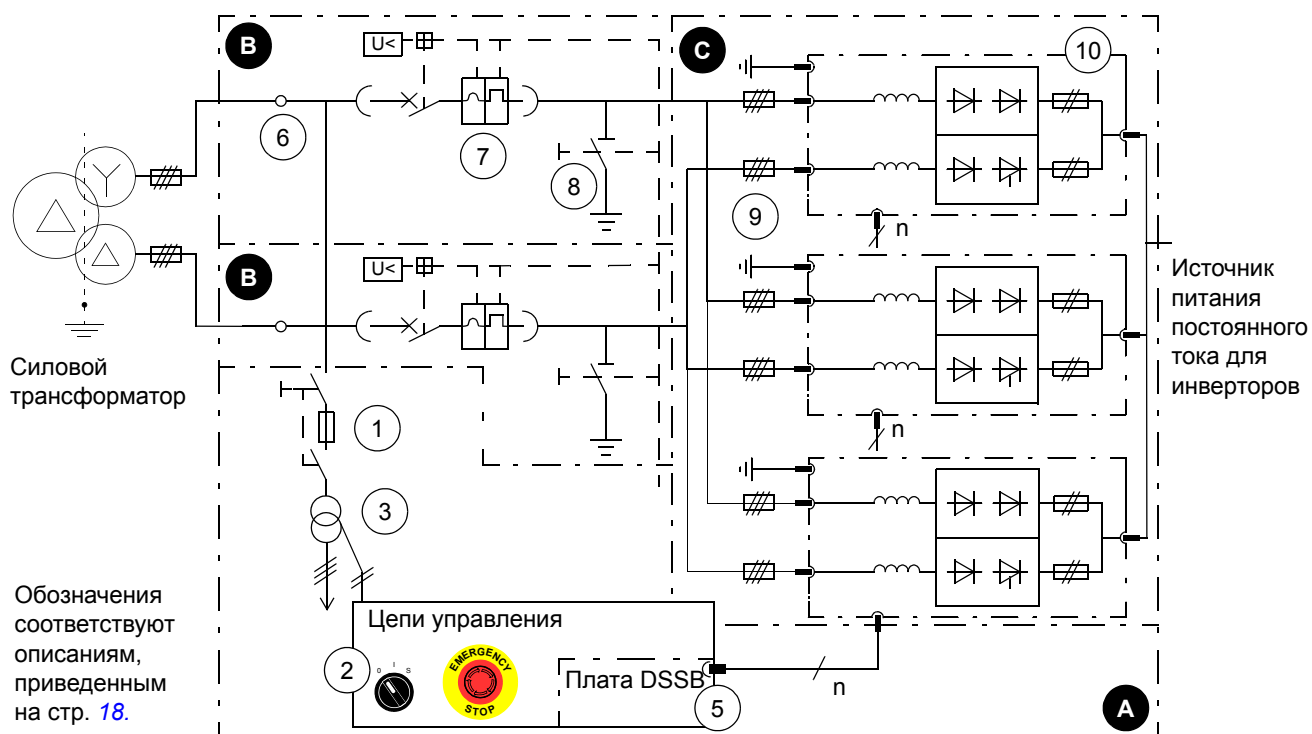
Одномодульный 12-пульсный DSU / двухмодульный 12-пульсный DSU

Блок снабжен контакторами (внутри модуля) и выключателем-разъединителем.

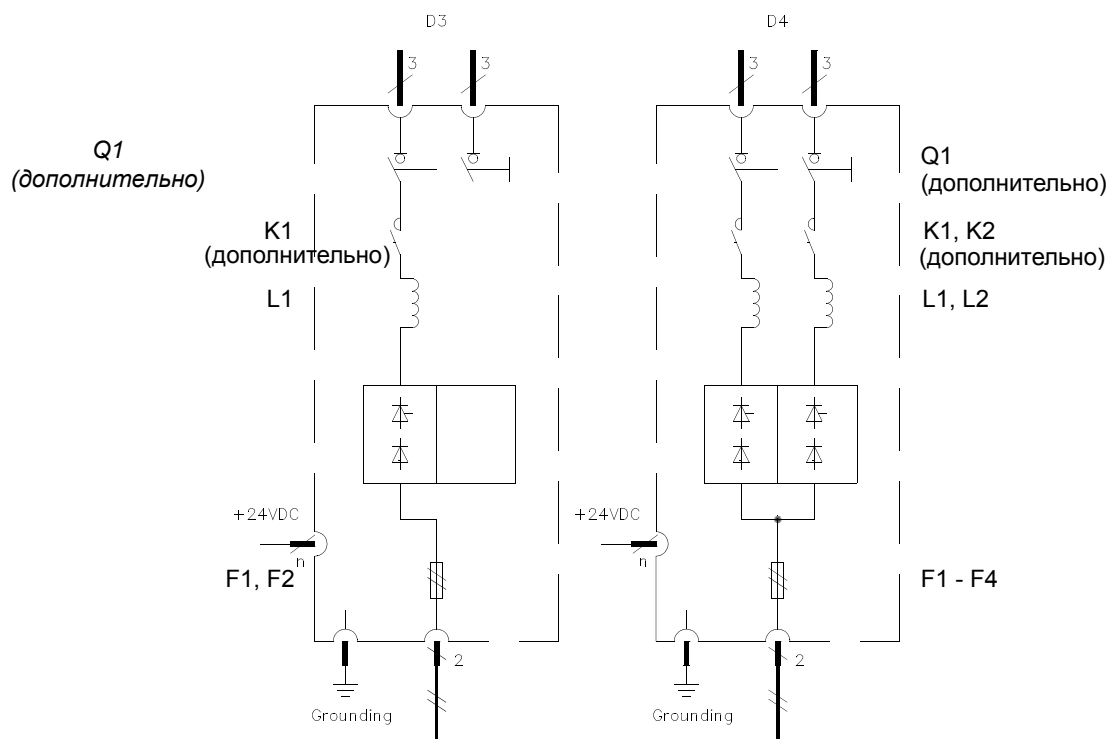


Трехмодульный 12-пульсный DSU

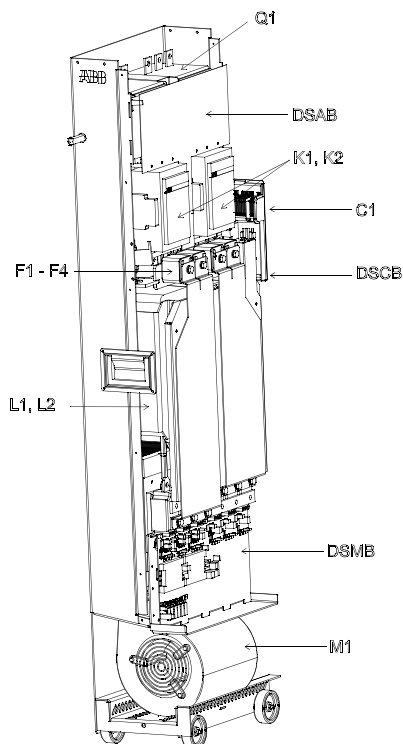
Состав более крупного блока аналогичен и отличается только числом параллельных блоков питания.



Однолинейная электрическая схема модулей DSU типоразмеров D3 и D4

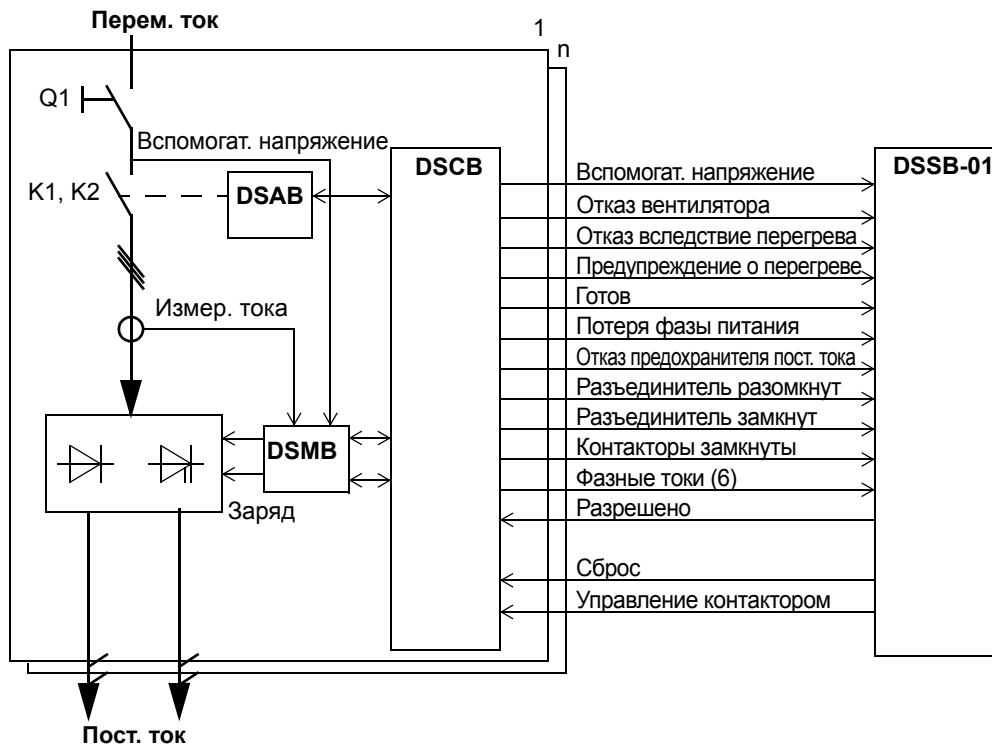


Компоновка модуля DSU



Компонент	Пояснение
C1	Быстросоединяемый разъем
DSAB	Вспомогательная плата диодного блока питания
DSCB	Соединительная плата диодного блока питания
DSMB	Главные платы диодного блока питания (2 шт.)
F1 - F4	Предохранители постоянного тока
K1, K2	Контакты (дополнительные)
L1, L2	Дроссели
M1	Вентилятор
Q1	Выключатель-разъединитель

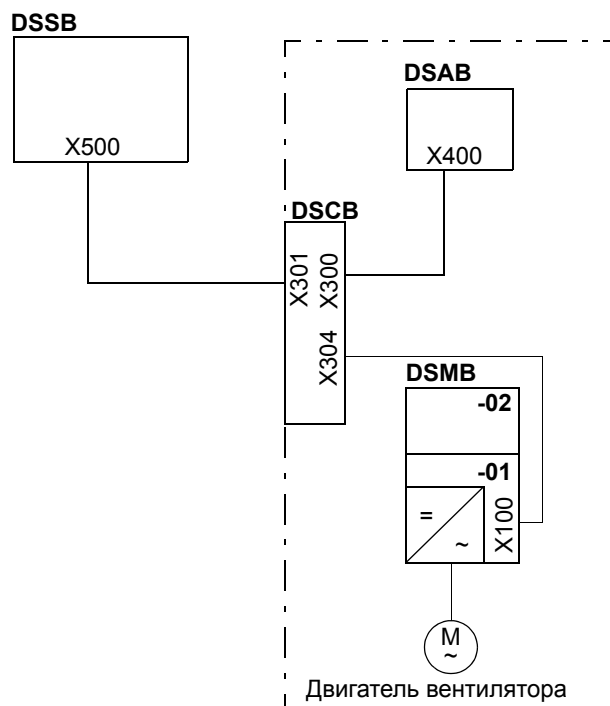
Блок-схема: передача сигналов и измерения



Печатные платы

Соединения между платами

На приведенном ниже рисунке показаны соединения плат между собой.



Главная плата диодного блока питания DSMB

Плата DSMB состоит из двух отдельных плат – DSMB-01 и DSMB-02.

Плата DSMB-01 управляет скоростью вращения вентилятора охлаждения (с помощью инвертора). Она также является интерфейсом для подключения устройств измерения фазных токов и источником питания 48 В= для плат DSSB, DSAB и DSMB-02.

Плата DSMB-02 управляет диодно-тиристорным мостом (импульсы открытия тиристоров).

Вспомогательная плата диодного блока питания DSAB

Плата DSAB контролирует:

- состояние предохранителей постоянного тока
- состояние фаз питания
- состояние выключателя-разъединителя модуля.

Эта плата также управляет главными контакторами и контролирует их состояние.

Соединительная плата диодного блока питания DSCB

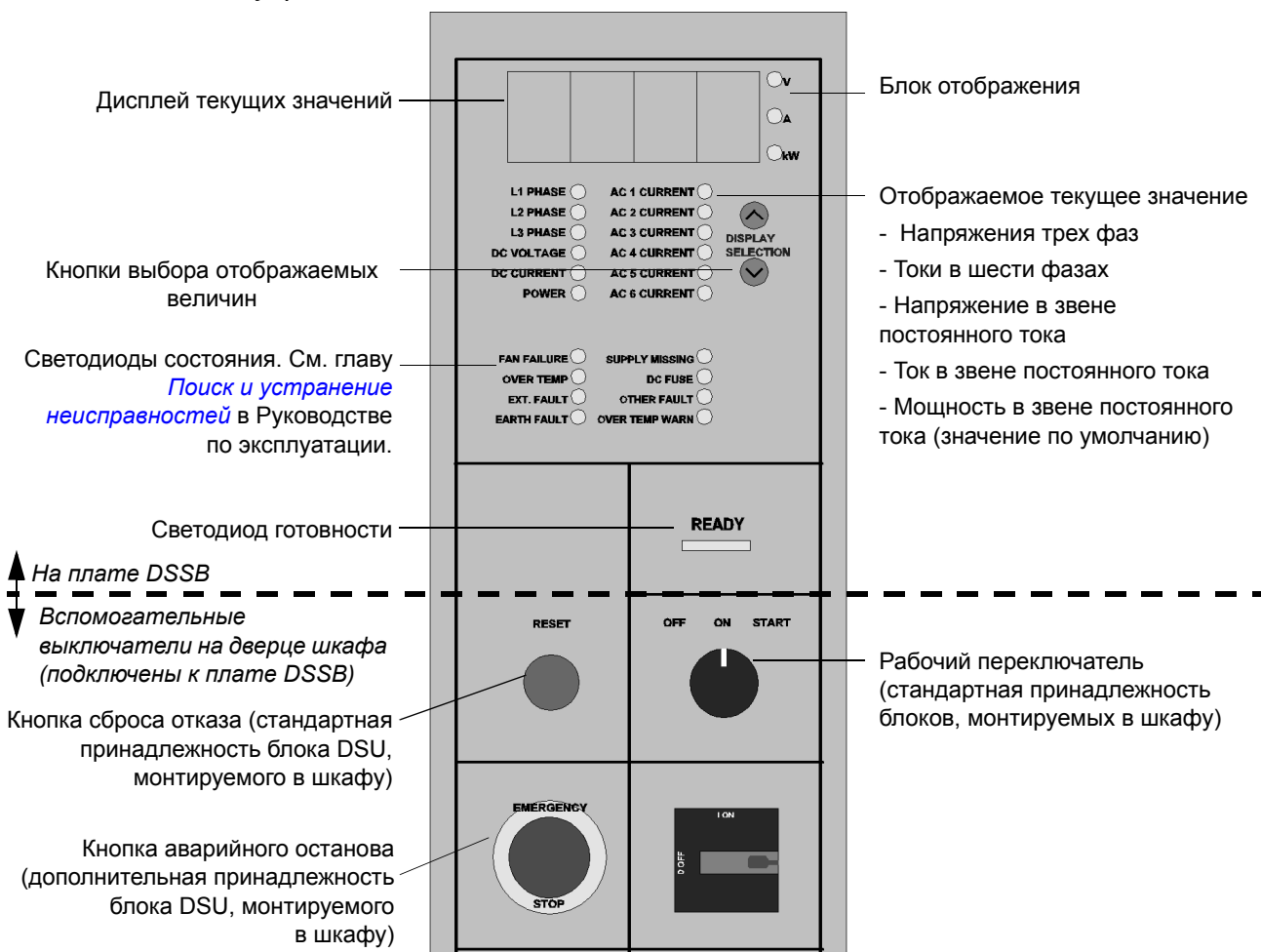
Плата DSCB является проходной платой между модулем DSU и быстросоединяемым разъемом.

Системная плата диодного блока питания DSSB

Плата DSSB расположена снаружи модуля DSU. Подача питания и заземление осуществляются плоским кабелем от платы DSMB через плату DSCB.

Плата DSSB предоставляет пользовательский интерфейс для управления модулем DSU. Она также осуществляет некоторые базовые функции управления блоком.

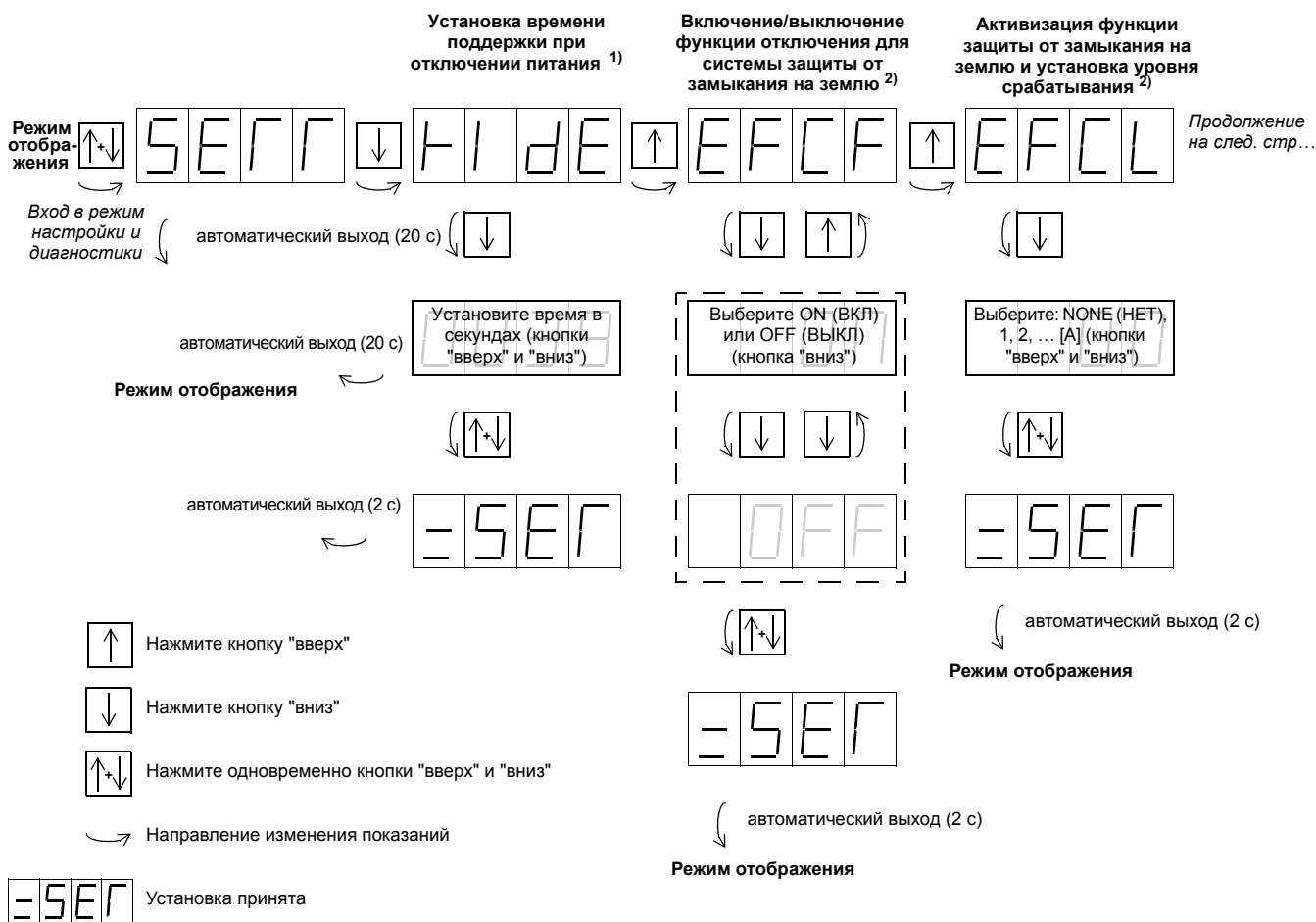
Панель управления



Соединительные колодки

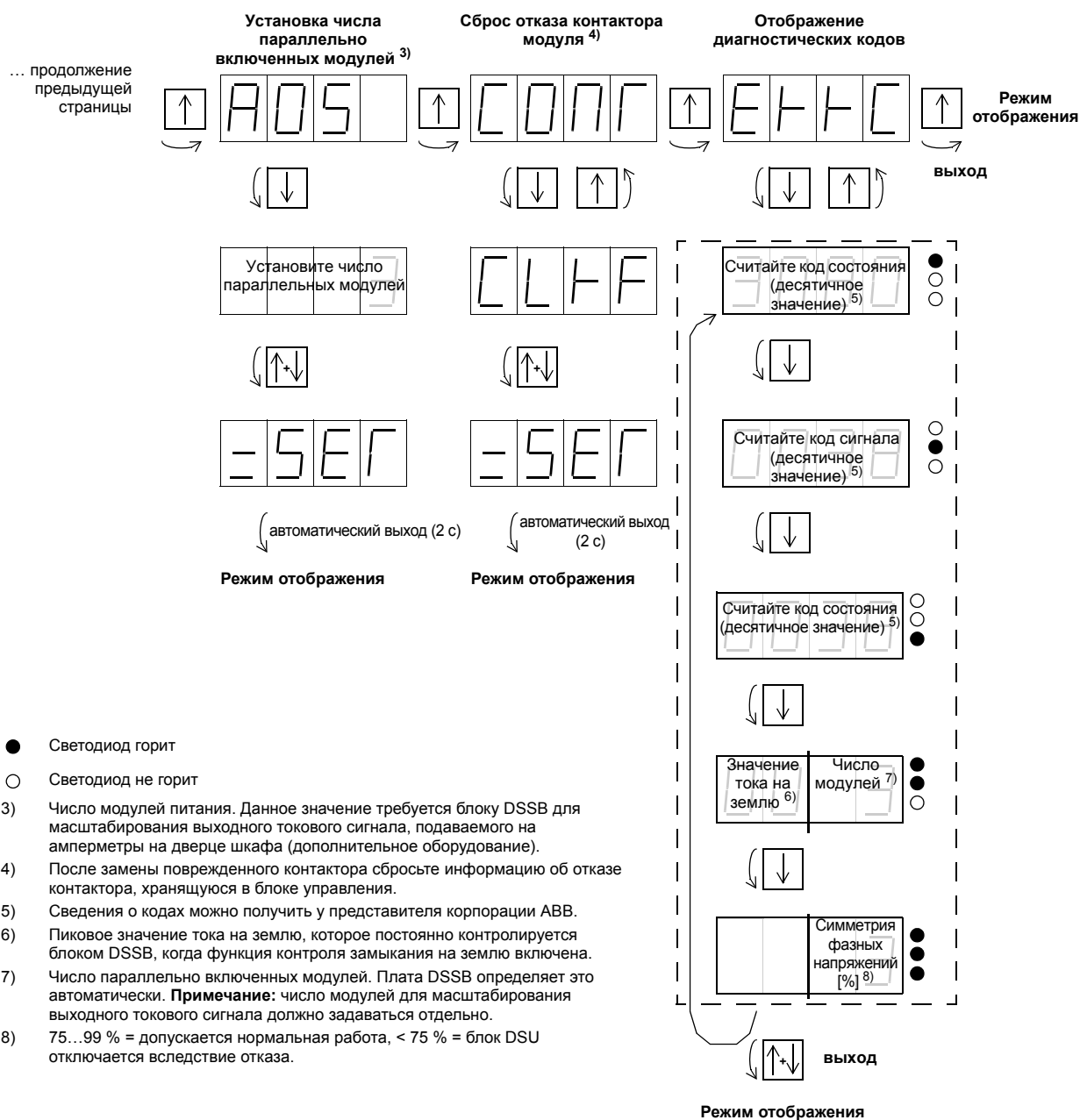
X500	Плоский кабель к плате DSCB, подключаемый через быстросъемный разъем модуля	
X2	Измерение для отображения текущего значения (в блоках, монтируемых в шкафу, подключение производится на заводе-изготовителе)	
1	DC+	Напряжение звена постоянного тока (шины + и -)
2	DC-	
X3	Измерение для отображения текущего значения (в блоках, монтируемых в шкафу, подключение производится на заводе-изготовителе)	
1	U	Фазное напряжение
2	V	Фазное напряжение
3	W	Фазное напряжение
X4	Выход 24 В (или 48 В), защищен от коротких замыканий, находится под напряжением, когда на блок DSU подается питание от сети переменного тока	
1	-24V	Выход источника питания: +24 В= / не более 3 А и -24 В= / не более 0,5 А (или 48 В= / не более 0,5 А) Примечание. Клеммы могут также использоваться для внешнего питания плат управления блока DSU во время перерыва подачи питания на входе. Используйте два незаземленных источника питания 24 В / 1 А. Соедините между собой клеммы +24 В и Ground (земля) и Ground (земля) и -24 В.
2	+24V	
3	Ground	
X5	Дистанционные цифровые входы	
	См. раздел Клеммы цифровых входов и релейных выходов на стр. 28.	
X6, X7	Релейные выходы	
	См. раздел Клеммы цифровых входов и релейных выходов на стр. 28.	
X8	Вход аварийного останова	
	См. раздел Вход аварийного останова на стр. 29.	
X9	Выход фазного тока для внешней индикации (например, измерительного прибора на дверце шкафа). Масштабирование: см. раздел Вход в режим настройки и диагностики панели управления, считывание и установка значений на стр. 26. Используйте однофазные измерительные приборы. Включите измерительный прибор между выходной клеммой сигнала тока и землей (рамой шкафа). Тип прибора, испытанного и используемого корпорацией ABB: BQ307 компании <i>Iskra</i> (www.iskra-inst.si).	
1	U1.1	Значение фазного тока в виде сигнала 0...1 мА (= 0...номинальный ток блока DSU)
2	V1.1	Значение фазного тока в виде сигнала 0...1 мА (= 0...номинальный ток блока DSU)
3	W1.1	Значение фазного тока в виде сигнала 0...1 мА (= 0...номинальный ток блока DSU)
4	U1.2	Значение фазного тока в виде сигнала 0...1 мА (= 0...номинальный ток блока DSU)
5	V1.2	Значение фазного тока в виде сигнала 0...1 мА (= 0...номинальный ток блока DSU)
6	W1.2	Значение фазного тока в виде сигнала 0...1 мА (= 0...номинальный ток блока DSU)
X10	Местные цифровые входы	
	См. раздел Клеммы цифровых входов и релейных выходов на стр. 28.	

Вход в режим настройки и диагностики панели управления, считывание и установка значений



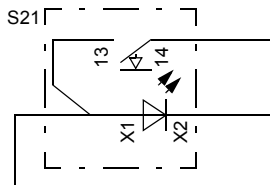
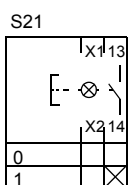
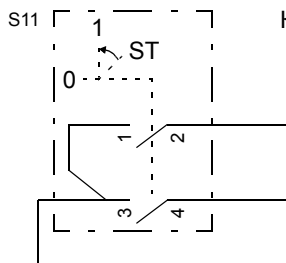
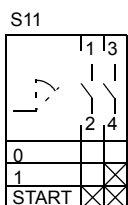
Продолжение на след. стр...

... продолжение с предыдущей страницы



Клеммы цифровых входов и релейных выходов

Блок DSU может управляться с помощью двух интерфейсов: местного и дистанционного. Рабочие выключатели, находящиеся на двери шкафа, подключены к интерфейсу местного управления. Интерфейс дистанционного управления может использоваться параллельно местному, если требуется управление от каких-либо внешних устройств.



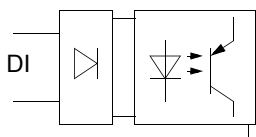
Клеммы блока DSSB

X10 Местные цифровые входы		
1	ПУСК	0 -> 1: блок DSU замыкает главные контакторы и начинает выпрямление. Примечание. Местный вход ON должен быть включен.
2	ON	1: блок DSU производит выпрямление. ¹⁾ 0: блок DSU прекращает выпрямление и размыкает контакторы.
3	+24 V	+24 V=
4	RESET	0 -> 1: сброс
5	RESET LED	Земля светодиода кнопки сброса
6	+24 V	+24 V=
X5 Дистанционные цифровые входы ²⁾		
1-2	ON	1: блок DSU производит выпрямление. ¹⁾ 0: блок DSU прекращает выпрямление и размыкает контакторы. Примечание. Если команда пуска была подана через местный вход START, блок DSU останавливается только после выключения местного входа ON.
3-4	START	0 -> 1: блок DSU замыкает главные контакторы и начинает выпрямление. Примечание. Местный и дистанционный входы ON должны быть включены.
5-6	RESET	0 -> 1: сброс
7-8	EXT.FAULT	1: внешняя неисправность. Блок DSU отключается. 0: нет внешнего отказа.
X6 Релейные выходы ²⁾		
1-2	RO1	Выкл: отказ
3		-
4-5	RO2	Вкл: работа
X7 Релейные выходы ²⁾		
1-2	RO3	Предупреждение о перегреве
3		-
4-5	RO4	Выкл: обнаружено замыкание на землю
6		-
7-8	RO5	Выкл: подтверждение преобразователю об аварийном останове

Параметры цифровых входов

Входное напряжение: "1" = 15...48 В= или 15...230 В~. Все входы должны быть одного типа (переменного тока или постоянного тока).

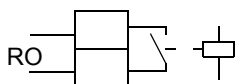
Внутреннее соединение:



Параметры релейных выходов

Характеристики контактов:
230 В~ / 1 А (длительно)

Внутреннее соединение:



¹⁾ После включения питания блок DSU сначала заряжает конденсаторы системы управления контактором (~ 3 с при первом пуске) и проверяет наличие отказов. Блок DSU начинает выпрямление только после того, как контакторы замыкаются входной командой START (ПУСК).

²⁾ В блоке, монтируемом в шкафу, эти клеммы платы DSSB подключены к отдельной соединительной колодке, на которой производятся соединения, выполняемые пользователем. См. схемы, входящие в комплект поставки блока.

Вход аварийного останова

Блок DSSB имеет встроенную логику, которая отвечает требованиям аварийного останова согласно IEC/EN60204-1 / категория 0 (немедленное отключение питания) при условии, что:

- диодный блок питания (DSU) снабжен дополнительными главными контакторами и
- кнопка аварийного останова подключена к входу аварийного останова блока DSU. Подключение к блоку DSSB поясняется на приведенном ниже рисунке.

При включении аварийного останова блок DSU останавливается и размыкает главные контакторы. Нормальная работа возобновляется после выключения аварийного останова и сброса блока DSU.

Примечание. Аварийный останов согласно категории 0 и категории 1 (управляемый аварийный останов) предусматриваются в качестве дополнительного оборудования, устанавливаемого на заводе, для приводов, монтируемых в шкафу. Категория 1 требует дополнительных соединений, которые на приведенном ниже рисунке не показаны. Дополнительные сведения можно получить из схем, входящих в комплект поставки привода.

Кнопка аварийного останова, присоединяемая к плате DSSB



Примечание. В блоках, монтируемых в шкафу, клеммы платы DSSB подключены к отдельной клеммной колодке, на которой производятся соединения, выполняемые пользователем. См. схемы, входящие в комплект поставки блока.

Дополнительные кнопки аварийного останова могут быть включены последовательно.

Код типа для блока, монтируемого в шкафу

Код типа кратко характеризует состав блока. Код типа указывается на паспортной табличке (этикетке), которая крепится к шкафу. Полный код делится на подкоды:

- Первые 1...17 знаков образуют базовый код. Он описывает базовую конструкцию блока. Поля базового кода отделяются дефисом.
- За базовым кодом следуют коды дополнительных устройств. Каждый код дополнительного устройства начинается с идентификационной буквы (общей для всей серии изделий), за которой идут цифры описания. Коды дополнительных устройств разделяются знаками "плюс".

Базовый код

Число цифр	Название	Возможные варианты	Описание
1...6	Серия изделия	ACS800	
8...10	Конструктивное исполнение	307	6-пульсный блок
		507	12-пульсный блок
12...14	Типоразмер	0320	320 кВА
		0450	450 кВА
16	Номинальное напряжение	3	380...415 В
		5	380...500 В
		7	380...690 В

Коды дополнительного оборудования

Это общий перечень для блоков питания приводов ACS800. Для диодного блока питания (ACS800-307 или -507) предусмотрены/используются не все дополнительное оборудование.

Рубрика	Код	Описание
Вход	A012	Частота напряжения питания 50 Гц
	A013	Частота напряжения питания 60 Гц
Класс защиты	B052	IP21, UL тип 1, NEMA 1
	B053	IP22, UL тип 1, NEMA 1
	B054	IP42, UL тип 1, NEMA 1
	B055	IP54, UL тип 12, NEMA12
Конструктивное исполнение	C121	Морское исполнение
	C128	Подача охлаждающего воздуха через дно
	C129	Компоненты, входящие в перечень UL
	C130	Подключение к выпускному воздуховоду
Фильтры	E202	Фильтр ЭМС/ВЧ-помех для первых условий эксплуатации, ограниченное распространение. Система электропитания TN (заземленная).
	E210	Фильтр ЭМС/ВЧ-помех для вторых условий эксплуатации. Система электропитания TN/IT (заземленная/незаземленная).
Дополнительные сетевые устройства	F250	Сетевой контактор
	F253	Выключатель нагрузки (OETL)

Рубрика	Код	Описание
	F255	Воздушный автоматический выключатель
	F259	Заземляющий выключатель
	F260	Сверхбыстродействующие сетевые предохранители (aR)
Дополнительное оборудование шкафа	G300	Нагреватель шкафа
	G301	Освещение шкафа
	G304	Напряжение цепей управления 115 В~
	G307	Клеммы для внешнего питания цепей управления (бесперебойное питание)
	G314	Алюминий
	G315	Луженая медь
	G316	Подача входного питания кабелями
	G317	Подача входного питания шинами
	G320	Напряжение цепей управления 230 В~
	G330	Материалы и провода управления, не содержащие галогенов
	G331	Кнопка аварийного останова на дверце (красная)
	G332	Кнопка электрического отключения на дверце (черная)
	G333	Киловаттметр на дверце
	G334	Вольтметр с переключателем на дверце
	G335	Амперметр (по одному на фазу) на дверце
	G336	Контроль искрения
	G337	Контроль искрения с блоком измерения тока
G343	Образец для контроля коррозии во вспомогательном блоке управления	
Ввод кабелей	H350	Ввод силовых кабелей снизу
	H351	Ввод силовых кабелей сверху
	H358	Платы кабельных сальников (сталь 3 мм, без отверстий)
	H364	Платы кабельных сальников (алюминий 3 мм, без отверстий)
	H365	Платы кабельных сальников (латунь 6 мм, без отверстий)
	H367	Ввод кабелей управления снизу
	H368	Ввод кабелей управления сверху
Интерфейс «человек-машина»	J400	Панель управления CDP312R
	J401	Дисплей контроля привода
	J411	Дистанционное управление питанием
Fieldbus	K450	Выбранная шина панели
	K451	RDNA-01 (DeviceNet)
	K452	RLON-01 (LONWorks)
	K453	NIBA-01 (Interbus-S)
	K454	RPBA-01 (Profibus)
	K455	NMBP-01 (Modbus Plus)
	K456	NAFA-01 (AF100)
	K457	NCAN-02 (CANOpen)
	K458	RMBA-01 (Modbus)
	K459	NCSA-01
	K462	RCNA-01 (Control Net)
	K464	RETA-01 (Ethernet)

Рубрика	Код	Описание
Ввод/вывод	L508	Линия связи DDCS 1
	L509	Линия связи DDCS 2
Особенности	P902	Инжиниринг по специальному заказу
Средства обеспечения безопасности	Q951	Аварийный останов категории 0
	Q952	Аварийный останов категории 1
	Q953	Контроль замыканий на землю. Системы электропитания TN (заземленные).
	Q954	Контроль замыканий на землю. Системы электропитания IT (незаземленные)
	Q959	Кнопка (красная) на дверце для размыкания разъединителя силового трансформатора
	Q961	Категория безопасности 3 (IEC 60954-1)
	Q962	Категория безопасности 1 (IEC 60954-1)
Язык руководства	R700	Английский
	R701	Немецкий
	R702	Итальянский
	R705	Шведский
	R706	Финский
	R707	Французский
	R708	Испанский

Код типа модуля DSU

Код типа кратко характеризует состав модуля DSU. Код типа указывается на паспортной табличке (этикетке), которая крепится к шкафу. Полный код делится на подкоды:

- Первые 1...17 знаков образуют базовый код. Он описывает базовую конструкцию блока. Поля базового кода отделяются дефисом.
- За базовым кодом следуют коды дополнительного оборудования. Каждый код дополнительного оборудования начинается с идентификационной буквы (общей для всей серии изделий), за которой идут цифры описания. Коды дополнительного оборудования разделяются знаками "плюс".

Базовый код

Число цифр	Название	Возможные варианты	Описание
1...6	Серия изделия	ACS800	
8...10	Конструктивное исполнение	304	6-пульсный модуль питания (типоразмер D3)
		704	6/12-пульсный модуль питания (типоразмер D4)
12...14	Мощность (для блоков 304)	0320	320 кВА
		0450	450 кВА
	Мощность (для блоков 704)	0640	640 кВА
		0910	910 кВА
16	Номинальное напряжение	7	380...690 В

Коды дополнительных устройств

Рубрика	Код	Описание
Дополнительные сетевые устройства	F250	Внутренний сетевой контактор (контакторы)
	0F253	Без внутреннего выключателя (выключателей) нагрузки

Пример

ACS800-704-0910-7+F250 означает:

- 6/12-пульсный модуль питания, типоразмер D4
- Номинальная полная мощность 910 кВА (690 В)
- Номинальное напряжение 380...690 В
- Модуль питания снабжен выключателями нагрузки (отсутствует код модификации +0F253) и главными контакторами.

Электрический монтаж

Обзор содержания главы

Эта глава содержит указания по проверке изоляции узла и монтажу входных силовых кабелей и кабелей управления. Информация действительна для монтируемых в шкафу блоков DSU типов ACS800-307 и ACS800-507, **а также** для модулей ACS800-304 и ACS800-704, если они оборудованы подобными вспомогательными устройствами.

Дополнительную информацию о выборе кабелей, защите и т.п. см. в руководстве *Планирование электрического монтажа приводов ACS800 MultiDrive* (код английской версии 3AFE64783742).

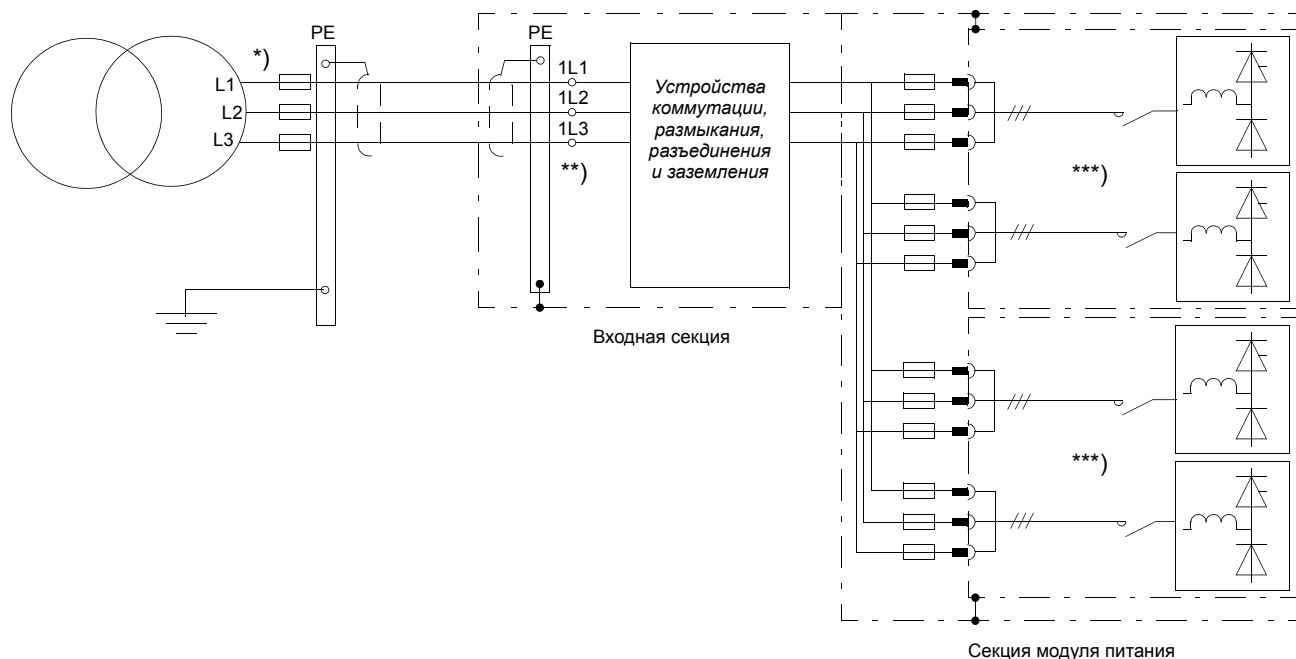
Проверка изоляции узла

Перед подключением силовых кабелей к приводу проверьте их изоляцию. Изоляция между силовой частью и шасси у каждого приводного модуля уже испытана на заводе-изготовителе. Поэтому проверка электрической прочности или сопротивления изоляции составных частей привода (например, проверка под высоким напряжением или с помощью мегомметра) не требуется.

Подключение входного питания монтируемого в шкафу блока, снабженного входными предохранителями

Схемы подключения

6-пульсная схема, два модуля DSU включены параллельно



Примечания

Подробнее см. конкретные схемы соединений в комплекте поставки. (Включены в каждую поставку).
Указания по выбору кабелей см. в руководстве *Планирование электрического монтажа приводов ACS800 MultiDrive* (код английской версии 3AFE64783742).

*)

Если входная линия питания представляет собой систему шин, которая выдерживает ток короткого замыкания трансформатора, плавкие предохранители не требуются.

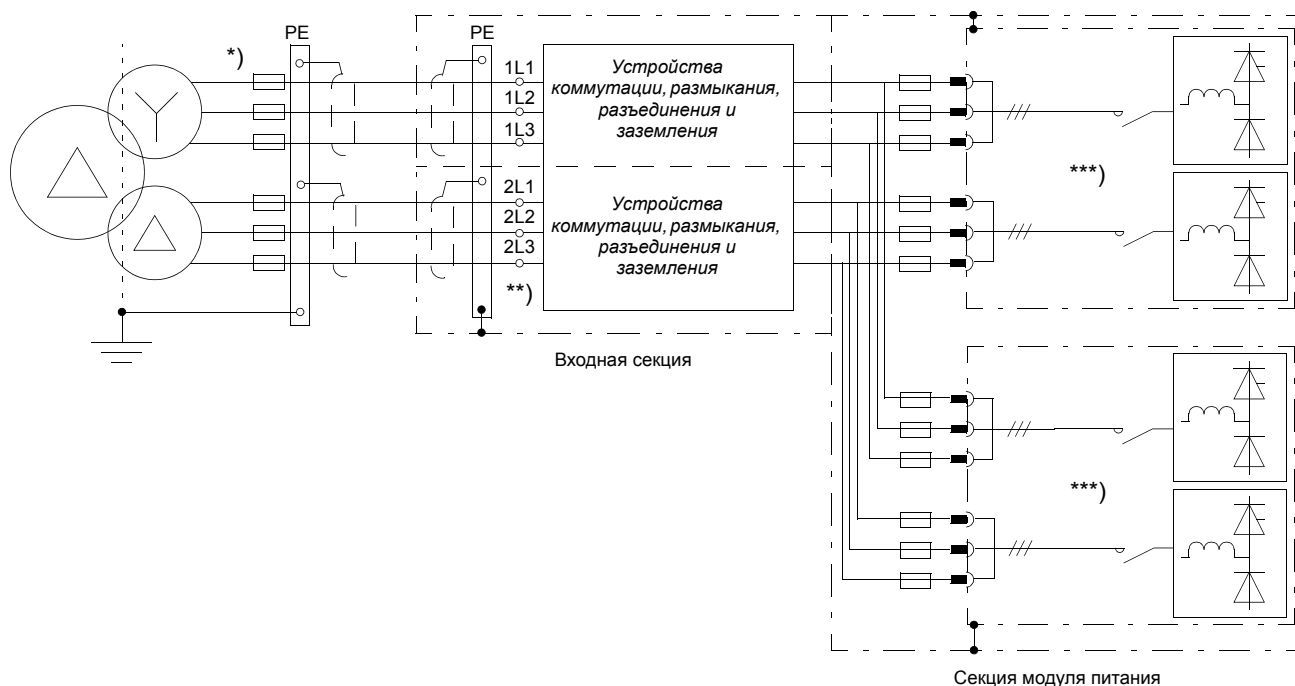
**)

Подробности о вводе кабелей (число и размер отверстий) и подключению кабелей (число и размеры шин, моменты затяжки) приведены в главе [Технические характеристики блоков ACS800-307 и ACS800-507](#), стр. 61.

***)

Если входная секция оборудована воздушным автоматическим выключателем, контакторы внутри модуля (модулей) DSU отсутствуют.

12-пульсная схема, два модуля DSU включены параллельно



Примечания

Подробнее см. конкретные схемы соединений в комплекте поставки. (Включены в каждую поставку). Указания по выбору кабелей см. в руководстве *Планирование электрического монтажа приводов ACS800 MultiDrive* (код английской версии 3AFE64783742).

*)

Если входная линия питания представляет собой систему шин, которая выдерживает ток короткого замыкания трансформатора, плавкие предохранители не требуются.

**)

Запараллеливание (соединение 1L1 с 2L1, 1L2 с 2L2 и 1L3 с 2L3) не допускается!

Предусматриваются две отдельные входные секции – одна для клемм 1L1, 1L2 и 1L3, вторая для клемм 2L1, 2L2 и 2L3 – в случае, если **a)** блок снабжен воздушными автоматическими выключателями, **b)** привод соответствует требованиям UL или **c)** входная секция предназначена для подключения шин.

Подробности о вводе кабелей (число и размер отверстий) и подключении кабелей (число и размеры шин, моменты затяжки) приведены в главе *Технические характеристики блоков ACS800-307 и ACS800-507*, стр. 61.

***)

Если входная секция оборудована воздушными автоматическими выключателями, контакторы внутри модулей отсутствуют.

Подключение входных силовых кабелей



ПРЕДУПРЕЖДЕНИЕ! Прочитайте и выполняйте указания, приведенные в *Инструкции по технике безопасности приводов ACS800 Multidrive* (код английской версии ZAFE64760432). Несоблюдение этих указаний может привести к травмам или смертельному исходу, а также стать причиной повреждения оборудования.

Разблокируйте ручку и откройте дверцу секции входных предохранителей.

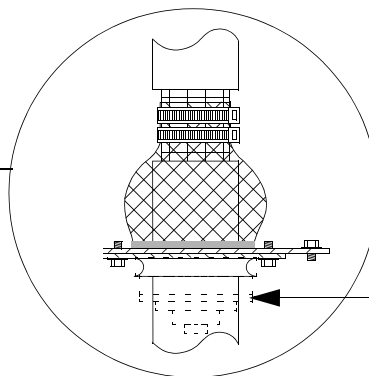
Снимите крышки, защищающие входные силовые шины и кабельные вводы.

Введите и присоедините кабели:

- Скрутите экраны кабелей в жгуты и присоедините их к шине защитного заземления (PE) шкафа. Присоедините отдельные проводники/кабели заземления к шине защитного заземления (PE) шкафа.
- Присоедините фазные проводники к входным клеммам питания. Момент затяжки равен 70 нм (50 фунт-футов).



Рекомендация: 360-градусное заземление экрана кабеля в месте его ввода подавляет помехи.



Втулка (только в блоках IP54)

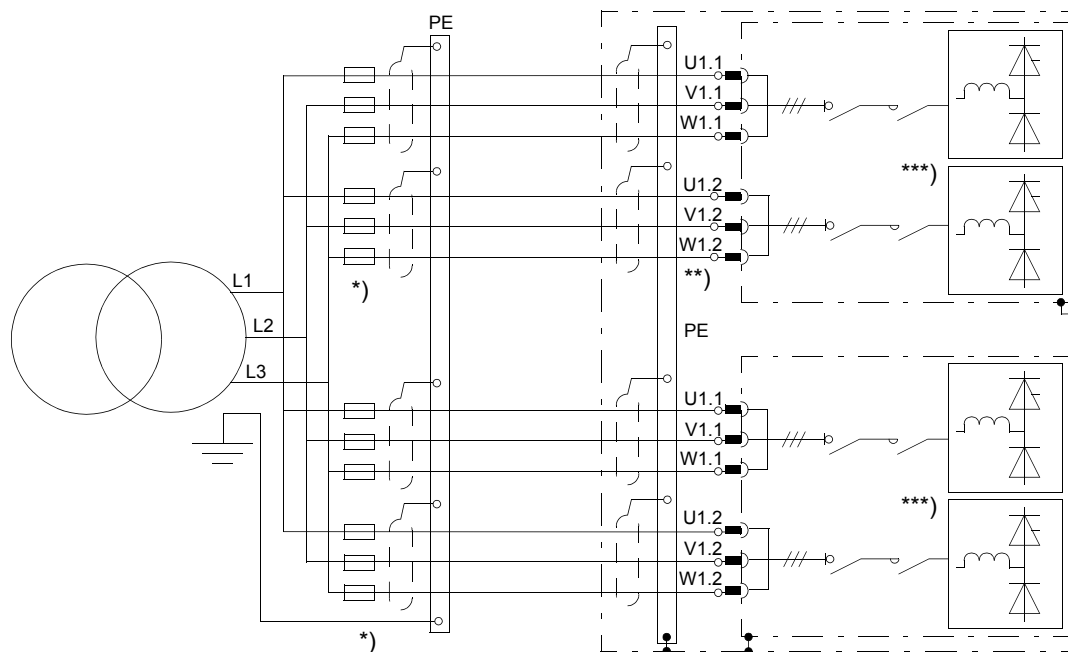
Установите крышки на место.

Закройте дверцу.

Подключение входного питания монтируемого в шкафу блока, не имеющего входных предохранителей

Схемы подключения

6-пульсная схема, два модуля DSU включены параллельно



Примечания

Подробнее см. конкретные схемы соединений в комплекте поставки. (Включены в каждую поставку).

Параллельные входные силовые кабели здесь не показаны. Рекомендуемые типы и количества кабелей для каждого базового типа модуля DSU указаны в главе [Технические характеристики модулей ACS800-304 и ACS800-704](#), стр. 65.

*)

Плавкие предохранители для защиты рекомендуемых входных кабелей и модулей DSU указаны в главе [Технические характеристики модулей ACS800-304 и ACS800-704](#), стр. 65.

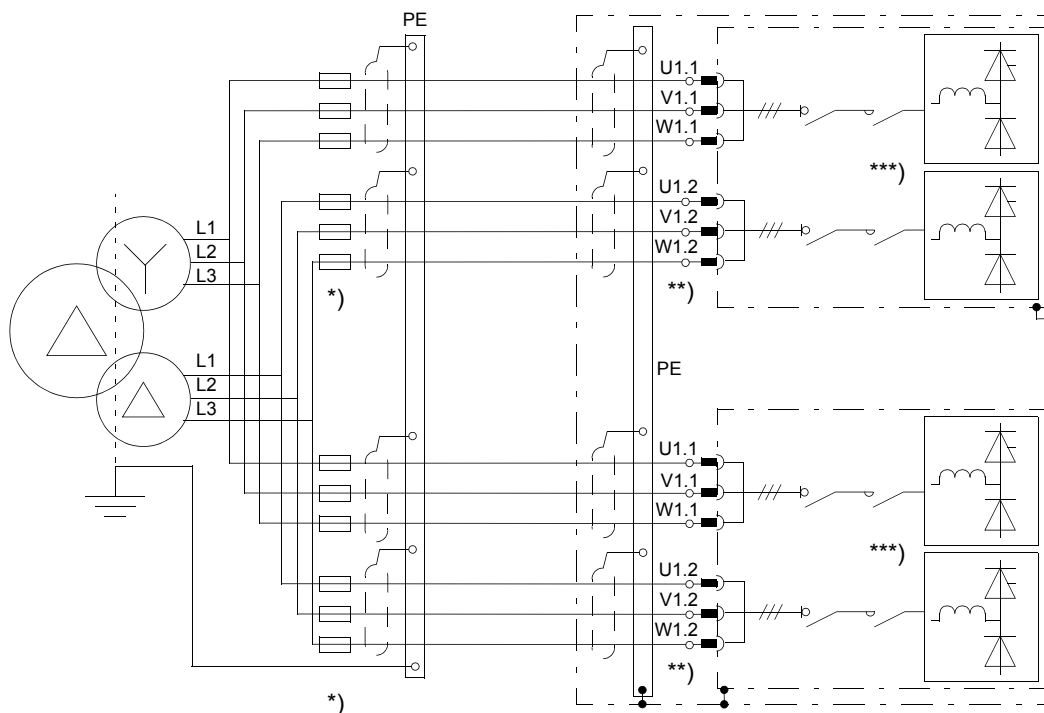
**)

Более подробные сведения о кабелях (количество и размеры шин, момент затяжки) приведены в главе [Технические характеристики модулей ACS800-304 и ACS800-704](#), стр. 66.

***)

Контакторы являются дополнительными устройствами

12-пульсная схема, два модуля DSU включены параллельно

**Примечания**

Подробнее см. конкретные схемы соединений в комплекте поставки. (Включены в каждую поставку).

Также можно подключать все входные силовые клеммы модуля 1 к выходным обмоткам трансформатора, соединенным по схеме звезды, а модуля 2 – к выходным обмоткам трансформатора, соединенным по схеме треугольника. Однако следует иметь в виду, что в этом случае два моста внутри одиночного модуля уже не будут образовывать 12-пульсную схему. Это означает, что при временной работе с одним выключенным модулем (например, во время технического обслуживания другого модуля) преимущества 12-пульсного соединения уже не будут использоваться.

Параллельные входные силовые кабели здесь не показаны. Рекомендуемые типы и количества кабелей для каждого базового типа модуля DSU указаны в главе [Технические характеристики модулей ACS800-304 и ACS800-704](#), стр. 65.

*)

Плавкие предохранители для защиты рекомендуемых входных кабелей и модулей DSU указаны в главе [Технические характеристики модулей ACS800-304 и ACS800-704](#), стр. 65.

**)

Более подробные сведения о кабелях (количество и размеры шин, момент затяжки) приведены в главе [Технические характеристики модулей ACS800-304 и ACS800-704](#), стр. 66.

***)

Контакторы являются дополнительными устройствами

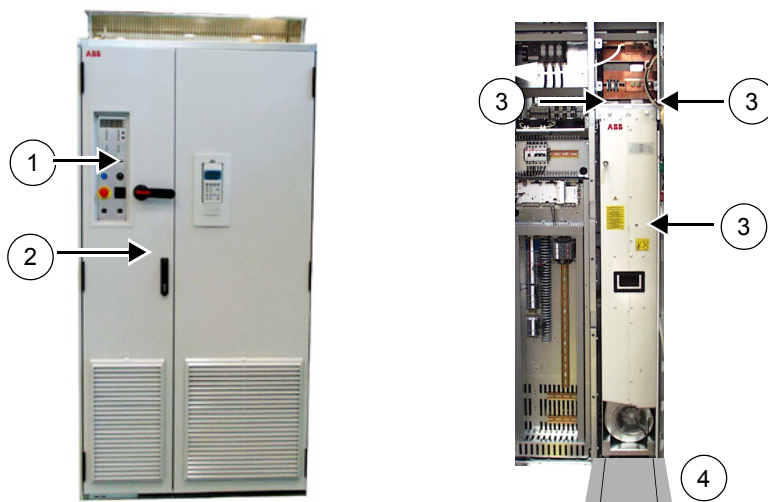
Подключение входных силовых кабелей



ПРЕДУПРЕЖДЕНИЕ! Прочитайте и выполняйте указания, приведенные в *Инструкции по технике безопасности приводов ACS800 Multidrive* (код английской версии 3AFE64760432). Несоблюдение этих указаний может привести к травмам или смертельному исходу, а также стать причиной повреждения оборудования.

Извлеките модуль:

- Поверните ручку выключателя-разъединителя в открытое положение. (1)
- Разблокируйте ручку дверцы и откройте дверцы. (2)
- Отпустите крепежные винты модуля и стопорный винт быстросоединяемого разъема (с 5-мм шестигранной головкой). (3)
- Установите пандус вплотную к основанию шкафа. (4)
- Осторожно вытяните модуль из шкафа.



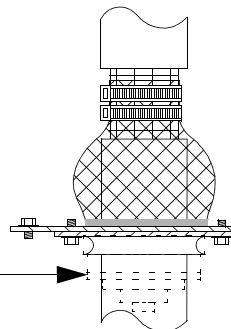
Пропустите кабели внутрь шкафа и подключите их следующим образом:

- Скрутите экраны кабелей в жгуты и присоедините их к шине защитного заземления (PE) шкафа. Присоедините отдельные проводники/кабели заземления к шине защитного заземления (PE) шкафа.
- Присоедините фазные проводники к входным клеммам питания (U1.1 ...). Значения моментов затяжки указаны в главе *Технические характеристики модулей ACS800-304 и ACS800-704*, стр. 68.

(1) В зависимости от сечения кабеля, используйте кабельные наконечники или двухкабельные винтовые соединители. См. главу *Технические характеристики модулей ACS800-304 и ACS800-704*, стр. 66. Более подробные сведения о монтаже приведены ниже в разделе *Использование двухкабельных винтовых зажимов*

ПРЕДУПРЕЖДЕНИЕ! Не забудьте вернуть на место прозрачные пластмассовые изоляторы, устанавливаемые на клеммы.

(2) Рекомендация: 360-градусное заземление экрана кабеля в месте его ввода подавляет помехи.



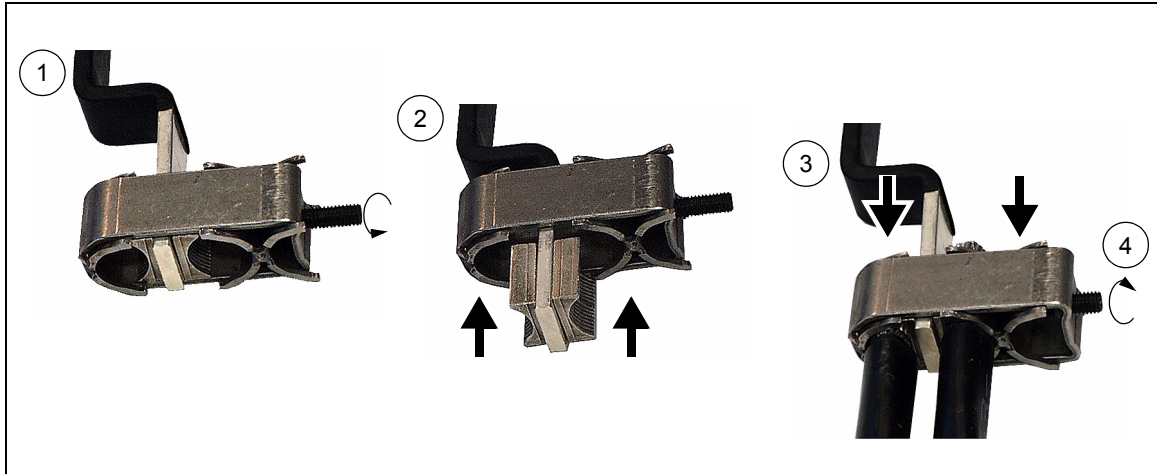
Втулка (только в блоках IP54)



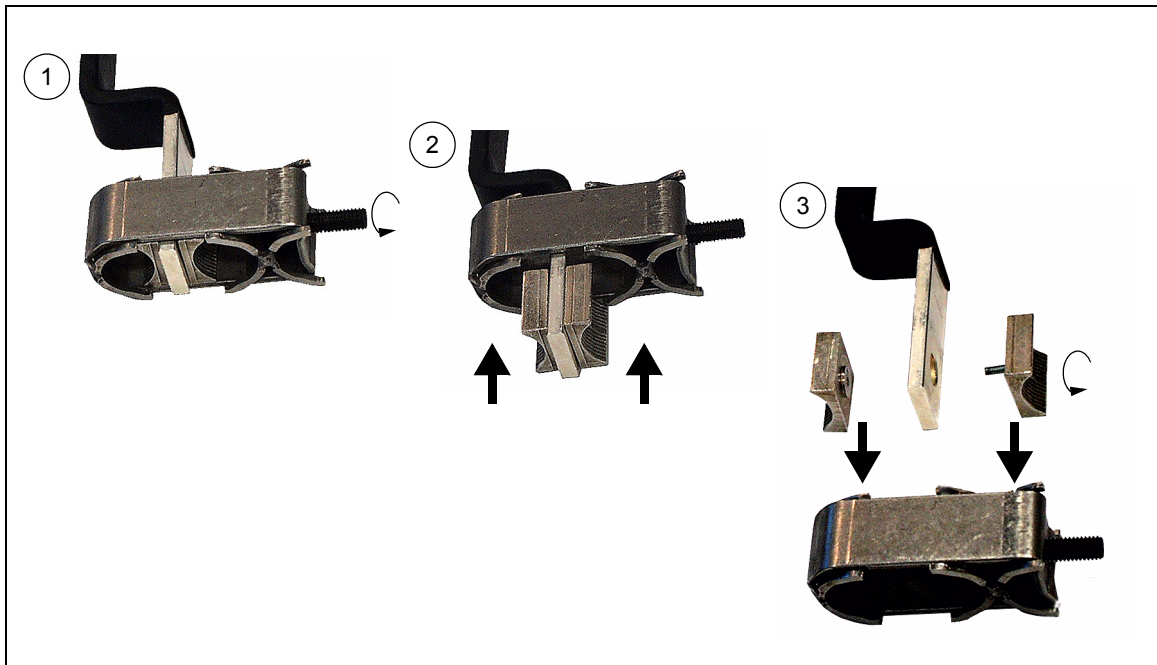
Установите на место модуль.

- Вставьте и закрепите модуль [крепжными винтами, стопорным винтом быстросоединяемого разъема (будьте осторожны, чтобы не сломать стопорный винт: момент затяжки 4 Нм / 3 фунт-фута)]. **Примечание.** Модуль вставляется в быстросоединяемый разъем только в том случае, если выключатель-разъединитель разомкнут.
- Уберите пандус, использовавшийся для извлечения модуля, и закройте дверцы шкафа.

Использование двухкабельных винтовых зажимов



Удаление двухкабельного винтового зажима




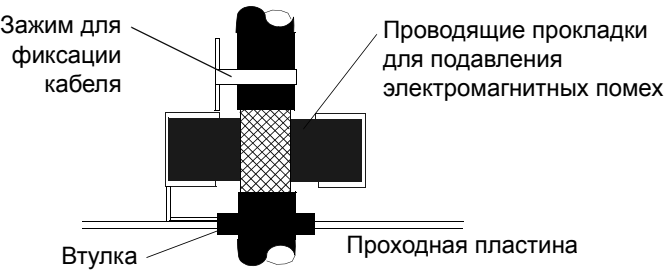
Подключение цепей управления к блоку, монтируемому в шкафу

Блок, монтируемый в шкафу, управляется устройствами местного управления, монтируемыми на дверце шкафа. Никаких дополнительных соединений цепей управления не требуется. Тем не менее, имеется возможность:

- управлять блоком посредством входов дистанционного управления (включение, пуск, сброс, внешний отказ);
- останавливать блок с помощью внешней кнопки аварийного останова (если блок снабжен кнопкой местного аварийного останова);
- считывать информацию о состоянии блока DSU с помощью релейных выходов (отказ, работа, включение внешнего источника питания 48 В=, замыкание на землю, аварийный останов);
- питать платы управления блока DSU от внешнего источника питания 48 В=.

Относительно соединительных клемм см. принципиальные схемы, прилагаемые к блоку. Дополнительные сведения о подключении цепей управления приведены в главе [Описание оборудования](#), стр. 24.

Подключение кабелей управления

	<p>ПРЕДУПРЕЖДЕНИЕ! Прочитайте и выполняйте указания, приведенные в <i>Инструкции по технике безопасности приводов ACS800 Multidrive</i> (код английской версии ZAFE64760432). Несоблюдение этих указаний может привести к травмам или смертельному исходу, а также стать причиной повреждения оборудования.</p>
<p>Отсоедините блок питания (выпрямитель) и вспомогательную цепь от питающей сети.</p>	
<p>Разблокируйте ручку дверцы и откройте дверцу секции управления и ввода-вывода.</p>	
<p>Удалите два стопорных винта на краю поворотно-откидной рамы и откройте раму.</p>	
<p>Пропустите кабели внутрь шкафа сквозь предусмотренные втулки.</p>	
<p><i>Только для блоков с верхним вводом.</i> Если требуется пропустить несколько кабелей через одну втулку, нанесите под втулку состав Loctite 5221 (каталожный номер 25551), чтобы загерметизировать кабельный ввод.</p>	
<p><i>Только для блоков с проводящими прокладками, подавляющими электромагнитные помехи.</i> Пропустите кабели между прокладками как показано ниже. Зачистите кабель в этом месте, чтобы обеспечить надлежащий контакт между оголенным экраном и прокладками. Плотно натяните прокладки на экранах кабелей.</p>	
<p>Вид сбоку</p>	

Если внешняя поверхность экрана не проводящая, отверните экран внутренней стороной наружу, как показано ниже, и наложите медную фольгу, чтобы обеспечить непрерывность экрана. Не перережьте заземляющий провод (если имеется).

Зачищенный кабель **Проводящая поверхность открытого экрана** **Зачищенная часть, покрытая медной фольгой**

Экран кабеля

Медная фольга

Экранированная витая пара

Заземляющий провод

В случае приводов с вводом кабелей сверху распределите кабели таким образом, чтобы самый тонкий и самый толстый кабели оказались у противоположных концов отверстия.

Вид сверху

Самый толстый кабель

Самый тонкий кабель

Проложите кабели к поворотной-откидной раме как показано ниже. Там, где это возможно, используйте существующий кабельный лоток (1) в шкафу. Пользуйтесь изоляционными трубками всюду, где кабель укладывается рядом с острыми кромками. Оставьте некоторую слабину кабеля около петли (2), чтобы раму можно было полностью открыть. Притяните кабели к скобам (3), чтобы обеспечить их фиксацию.

Поворотная-откидная рама открыта **Пример прокладки кабеля**

Поворотная-откидная рама открыта

Пример прокладки кабеля


Укоротите кабели до требуемой длины. Зачистите кабели и проводники.
Скрутите экраны кабелей в жгуты и присоедините их к клемме заземления, ближайшей к соединительной колодке. Старайтесь, чтобы неэкранированные участки кабелей были как можно короче.
Присоедините проводники к соответствующим клеммам (см. главу Описание оборудования , стр. 28, и электрические схемы, прилагаемые к приводу).
Закройте поворотную-откидную раму и дверцы шкафа.



Ввод в эксплуатацию

Обзор содержания главы

Эта глава содержит указания по вводу в эксплуатацию диодного блока питания. Информация действительна для монтируемых в шкафу блоков DSU типов ACS800-307 и ACS800-507, а также для модулей ACS800-304 и ACS800-704, если они оборудованы подобными вспомогательными устройствами.

Порядок ввода в эксплуатацию

Действие	Дополнительная информация
<p>Контрольный перечень монтажных работ</p>  <p>ПРЕДУПРЕЖДЕНИЕ! Выключатель силового трансформатора должен быть заблокирован в разомкнутом положении, т. е. необходимо исключить возможность случайной подачи напряжения на привод. Кроме того, путем измерений следует убедиться в отсутствии напряжения.</p> <ul style="list-style-type: none"> <input type="checkbox"/> Убедитесь, что проверка механического и электрического монтажа привода выполнена и никаких нарушений не выявлено. <input type="checkbox"/> Убедитесь в отсутствии пыли и посторонних предметов (например, обрезков кабеля и другого мусора, оставшегося после выполнения монтажных работ) внутри и снаружи шкафа. 	<p>После пуска вентиляторы охлаждения могут засосать такие предметы внутрь блока. Это может нарушить работу оборудования и вывести его из строя.</p>
<p>Основные проверки при отключенном питании</p> <ul style="list-style-type: none"> <input type="checkbox"/> Если смонтированный в шкафу блок DSU оборудован воздушным автоматическим выключателем, проверьте пределы отключения по току этого выключателя (устанавливаются на заводе-изготовителе). <i>Общее правило</i> Убедитесь, что условие селективности отключения выполнено, т.е. выключатель срабатывает при значении тока, меньшем значения тока срабатывания защитного устройства питающей сети и достаточно большом, чтобы не вызвать случайное срабатывание при пиковой нагрузке промежуточной цепи во время пуска. <i>Предел длительного тока</i> Эмпирическое правило: установите его равным номинальному значению переменного тока модуля. <i>Пиковый предельный ток</i> Эмпирическое правило: установите значение, в 3-4 раза превышающее номинальное значение переменного тока. <input type="checkbox"/> Если необходим контроль замыкания на землю, настройте функцию контроля путем установки уровня отключению по току. Примечание. В незаземленных системах питания (IT) внутреннюю защиту от замыканий на землю необходимо отключать. Примечание. Если привод снабжен отдельным устройством контроля изоляции, не включайте эту функцию в блоке DSU, а настройте устройство контроля изоляции после пуска блока DSU. <input type="checkbox"/> Проверьте настройки реле и выключателей вспомогательных цепей. <input type="checkbox"/> Отсоедините незавершенные или непроверенные кабели на напряжение 230/115 В~, которые идут от соединительных колодок к внешнему оборудованию. 	<p>Дополнительное оборудование. См. конкретные схемы соединений в комплекте поставки.</p> <p>См. главу Описание оборудования, стр.26.</p> <p>Дополнительные устройства. См. конкретные схемы соединений в комплекте поставки.</p>

Действие	Дополнительная информация
<p>Подключение напряжения к входным клеммам и вспомогательной цепи</p>  <p>ПРЕДУПРЕЖДЕНИЕ! При подаче напряжения на входные клеммы, напряжение подается и на вспомогательные цепи привода, в том числе на цепи, присоединенные к секции (секциям) привода. Убедитесь, что подача напряжения не представляет опасности. Убедитесь, что</p> <ul style="list-style-type: none"> - никто не работает на приводе или на цепях, которые связаны с проводами, входящими в шкафы. - дверцы шкафов закрыты - крышки соединительных коробок двигателя установлены на место. <ul style="list-style-type: none"> <input type="checkbox"/> Замкните главный выключатель силового трансформатора. <input type="checkbox"/> Замкните выключатель вспомогательной цепи. 	<p>Дополнительное устройство. См. конкретные схемы соединений в комплекте поставки.</p>
<p>Пуск DSU</p>  <p>ПРЕДУПРЕЖДЕНИЕ! Если привод снабжен дополнительным тормозным блоком, то перед пуском убедитесь, что инверторные модули подключены к промежуточной цепи постоянного тока. Эмпирическое правило: суммарная емкость подключенных инверторов должна быть не менее 30 % от суммарной емкости всех инверторов.</p> <ul style="list-style-type: none"> <input type="checkbox"/> Разомкните заземляющий выключатель и замкните главный разъединитель привода. Примечание. Заземляющий выключатель и главный разъединитель заблокированы между собой механически или электрически. Заземляющий выключатель может быть замкнут только в том случае, когда разомкнут главный разъединитель. Разъединитель можно замкнуть только в том случае, когда разомкнут заземляющий выключатель. <input type="checkbox"/> Замкните главные контакторы (или автоматический выключатель) и запустите блок DSU: переведите трехпозиционный переключатель на дверце шкафа из положения 0 в положение START (ПУСК) на 2 с. 	<p>Если при пуске емкостная нагрузка недостаточна, напряжение в звене постоянного тока превысит предельное значение схемы контроля звена постоянного тока, вызывая немедленное включение торможения. Незагруженный блок DSU поддерживает высокий уровень напряжения постоянного тока, и тормозной прерыватель находится в проводящем состоянии.</p> <p>Дополнительное оборудование. См. конкретные схемы соединений в комплекте поставки.</p>
<p>Проверки при запущенном блоке DSU</p> <ul style="list-style-type: none"> <input type="checkbox"/> Проверьте работу схем аварийного останова. <input type="checkbox"/> Включите и проверьте действие функции поддержки управления при отключении питания. (Только если требуется/допускается автоматический перезапуск после кратковременного отключения питания). <input type="checkbox"/> Проверьте настройку устройства контроля изоляции. Документация изготовителя (компании Bender): Руководство по устройству IRDH265 (код: TGH1249 en) и Руководства по устройствам IRDH275/IRDH275B (код: TGH1361en.) 	<p>Дополнительное устройство. См. конкретные схемы соединений в комплекте поставки. См. главу <i>Как работает диодный блок питания</i>, стр. 13.</p> <p>Дополнительное устройство. См. специальные схемы подключения в комплекте поставки и руководство, поставляемое вместе с контрольным устройством.</p>
<p>Проверки под нагрузкой</p> <ul style="list-style-type: none"> <input type="checkbox"/> Убедитесь, что вентилятор охлаждения блока DSU вращается свободно и в правильном направлении. <input type="checkbox"/> Проверьте работу измерителей тока. 	<p>Вентилятор должен вращаться бесшумно в направлении, указываемом стрелкой на крышке вентилятора.</p> <p>Дополнительное устройство. См. конкретные схемы соединений в комплекте поставки.</p>

Техническое обслуживание

Обзор содержания главы

Эта глава содержит указания по техническому обслуживанию диодного блока питания. Информация действительна для монтируемых в шкафу блоков DSU типов ACS800-307 и ACS800-507, а также для модулей ACS800-304 и ACS800-704, если они оборудованы подобными вспомогательными устройствами.

Периодичность технического обслуживания

При соблюдении требований к условиям эксплуатации блок не требует значительного обслуживания. В таблице указаны интервалы профилактического технического обслуживания, рекомендуемые корпорацией ABB.

Периодичность	Техническое обслуживание	Инструкции
Ежегодно	Проверка чистоты	См. Проверка чистоты на стр. 49.
Каждые 3 года	Проверка и очистка быстросоединяемого разъема.	См. Проверка подключения входного питания и быстросоединяемого разъема блока DSU на стр. 50.
Каждые 6 лет	Замена вентилятора охлаждения	См. Замена вентилятора на стр. 51.

Проверка чистоты



ПРЕДУПРЕЖДЕНИЕ! Прочитайте и выполняйте указания, приведенные в *Инструкции по технике безопасности приводов ACS800 Multidrive* (код английской версии ZAFE64760432). Несоблюдение этих указаний может привести к травмам или смертельному исходу, а также стать причиной повреждения оборудования.

- Проверьте чистоту внутри шкафа и вокруг него.
- Проверьте впускные и выпускные воздушные фильтры шкафа. Если нужно, замените. См. [Замена воздушных фильтров](#) на стр. 50. Надлежащие типы фильтров указаны в главе *Технические характеристики блоков ACS800-307 и ACS800-507*.
- Проверьте чистоту внутри шкафа. В случае необходимости произведите чистку. Используйте мягкую щетку и пылесос.
- Проверьте и в случае необходимости очистите радиатор модуля. См. [Чистка радиатора](#) на стр. 50.
- Проверьте и в случае необходимости очистите вентилятор модуля. Снимите вентилятор, зафиксируйте его вал и продуйте вентилятор сжатым воздухом. См. [Замена вентилятора](#) на стр. 51.

Чистка радиатора

Пыль, содержащаяся в охлаждающем воздухе, оседает на ребрах радиатора. Если радиатор чрезмерно загрязнен, привод выходит из строя из-за перегрева. Чистка радиатора выполняется (при необходимости) следующим образом:



ПРЕДУПРЕЖДЕНИЕ! Прочитайте и выполняйте указания, приведенные в *Инструкции по технике безопасности приводов ACS800 Multidrive* (код английской версии ZAFE64760432). Несоблюдение этих указаний может привести к травмам или смертельному исходу, а также стать причиной повреждения оборудования.

- Извлеките модуль: см. главу [Электрический монтаж](#), стр.41.
- Снимите вентилятор охлаждения. См. [Замена вентилятора](#) на стр. 51.
- Продуйте радиатор чистым сухим сжатым воздухом сверху и снизу. Одновременно вставьте шланг пылесоса в воздухозаборник и удалите пыль.
Примечание: примите меры для предотвращения попадания пыли в находящееся рядом оборудование.
- Установите на место вентилятор охлаждения.
- Установите модуль на место.

Замена воздушных фильтров



ПРЕДУПРЕЖДЕНИЕ! Прочитайте и выполняйте указания, приведенные в *Инструкции по технике безопасности приводов ACS800 Multidrive* (код английской версии ZAFE64760432). Несоблюдение этих указаний может привести к травмам или смертельному исходу, а также стать причиной повреждения оборудования.

- Откройте дверцы шкафа.
- Впускные (дверные) фильтры: удалите крепеж наверху решетки, после чего поднимите решетку и снимите ее с дверцы. Выпускной (крышной) фильтр в блоках со степенью защиты IP54 имеет аналогичную систему крепления. Блоки со степенью защиты IP22 не имеют выпускных фильтров.

Проверка подключения входного питания и быстросоединяемого разъема блока DSU



ПРЕДУПРЕЖДЕНИЕ! Прочитайте и выполняйте указания, приведенные в *Инструкции по технике безопасности приводов ACS800 Multidrive* (код английской версии ZAFE64760432). Несоблюдение этих указаний может привести к травмам или смертельному исходу, а также стать причиной повреждения оборудования.

- Извлеките модуль из шкафа. См. главу [Электрический монтаж](#), стр.41.
- Проверьте моменты затяжки входных силовых клемм. См. главу [Технические характеристики модулей ACS800-304 и ACS800-704](#), стр.68.
- Очистите все контактные поверхности быстросоединяемого разъема и нанесите на них некоторое количество противокислительного состава.
- Установите модуль на место.

Вентилятор

Срок службы вентилятора охлаждения составляет около 60 000 часов. Фактический срок службы зависит от времени работы и нагрузки вентилятора, температуры окружающего воздуха и концентрации пыли.

Запасные вентиляторы поставляются корпорацией ABB. Не следует использовать запасные части, отличные от рекомендованных корпорацией ABB.

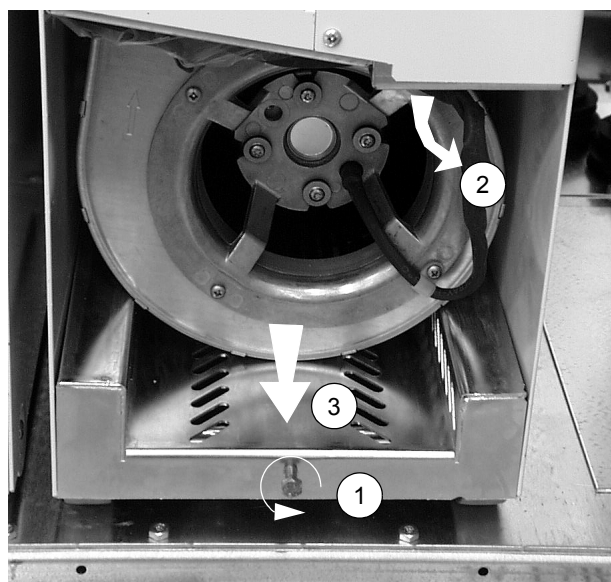
Замена вентилятора



ПРЕДУПРЕЖДЕНИЕ! Прочитайте и выполняйте указания, приведенные в *Инструкции по технике безопасности приводов ACS800 Multidrive* (код английской версии 3AFE64760432). Несоблюдение этих указаний может привести к травмам или смертельному исходу, а также стать причиной повреждения оборудования.

- Откройте дверцы шкафа.
- Отпустите винты, которые крепят раму вентилятора к модулю. (1)
- Отсоедините вилку кабеля питания вентилятора. (2)
- Извлеките вентилятор. (3)
- Установите новый вентилятор в обратном порядке.

Удаление вентилятора



Замена модуля DSU



ПРЕДУПРЕЖДЕНИЕ! Прочитайте и выполняйте указания, приведенные в *Инструкции по технике безопасности приводов ACS800 Multidrive* (код английской версии 3AFE64760432). Несоблюдение этих указаний может привести к травмам или смертельному исходу, а также стать причиной повреждения оборудования.

- См. главу [Электрический монтаж](#) на стр. 41.

Резервирование (возможность работы с пониженной мощностью)

Если один из параллельно работающих модулей необходимо извлечь из шкафа для обслуживания, привод способен продолжать работать с пониженной мощностью, используя остальные модули. Для этого необходимо действовать в описанном ниже порядке.



ПРЕДУПРЕЖДЕНИЕ! Прочитайте и выполняйте указания, приведенные в *Инструкции по технике безопасности приводов ACS800 Multidrive* (код английской версии 3AFE64760432). Несоблюдение этих указаний может привести к травмам или смертельному исходу, а также стать причиной повреждения оборудования.

- Извлеките из шкафа модуль, требующий обслуживания. Действуйте в соответствии с указаниями, приведенными в главе [Электрический монтаж](#), стр. 41.
- Прикрепите воздушный щиток, входящий в комплект поставки блока, к верхней направляющей модуля, чтобы перекрыть поток воздуха через пустой пролет для модуля.
- Если подключены измерительные приборы, отрегулируйте масштабирование выходного токового сигнала платы DSSB. См. главу [Описание оборудования](#), стр. 26.
- Восстановите подключение модуля после обслуживания, выполнив операции в обратном порядке.

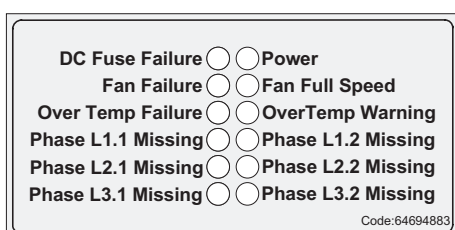
Поиск и устранение неисправностей

Обзор содержания главы

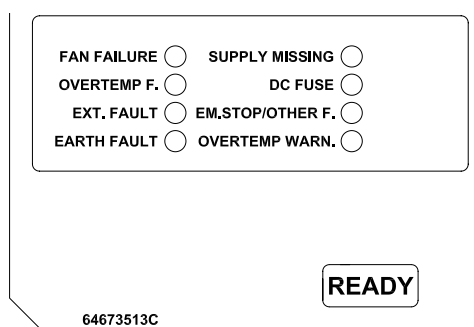
В настоящей главе указывается, как интерпретировать индикацию неисправностей диодного блока питания. Информация действительна для монтируемых в шкафу блоков DSU типов ACS800-307 и ACS800-507, а также для модулей ACS800-304 и ACS800-704, если они оборудованы подобными вспомогательными устройствами.

Светодиоды индикации состояния, отказа и предупреждения на крышке модуля и плате внешнего управления (DSSB)

Светодиоды на крышке модуля DSU



Светодиоды платы управления (DSSB)



Светодиод	Причина	Способ устранения неисправности
Светодиоды на крышке модуля DSU		
DC Fuse Failure	Перегорел предохранитель постоянного тока	Замените предохранитель постоянного тока.
Power	Светодиод мигает. Разомкнут контактор модуля DSU или модуль DSU производит заряд конденсаторов звена постоянного тока. Входные клеммы находятся под напряжением, выключатели-разъединители модуля замкнуты. Однако подключать к блоку нагрузку еще нельзя.	Контакторы разомкнуты. Замкните контакторы. Контакторы замкнуты. Подождите, пока блок DSU не зарядит конденсаторы звена постоянного тока (т.е. пока светодиоды не начнут гореть непрерывно), и включите нагрузку блока.
	Светодиод горит. Блок DSU работает и может быть нагружен; входные клеммы находятся под напряжением, выключатели-разъединители и контакторы модуля замкнуты, конденсаторы звена постоянного тока заряжены.	Нагрузите блок DSU и позвольте ему работать.
Fan Failure	Отказ вентилятора охлаждения.	Замените вентилятор.
Fan Full Speed	Вентилятор охлаждения вращается с максимальной скоростью.	-
Over Temp Failure	Температура блока DSU превысила аварийный предел.	Проверьте температуру окружающего воздуха. Проверьте, свободно ли проходит поток охлаждающего воздуха. Проверьте работу вентилятора. Проверьте впускные и выпускные воздушные фильтры. Проверьте, не покрыт ли пылью радиатор.

Светодиод	Причина	Способ устранения неисправности
Over Temp Warning	Температура блока DSU превысила порог предупреждения.	См. выше Over Temp Failure .
Phase L_._ Missing	Перегорел предохранитель главной цепи переменного тока или предохранитель на плате DSAB-01C.	Замените предохранитель главной цепи переменного тока. Замените предохранитель на плате DSAB или плату DSAB.
	Плохой контакт в клемме подвода питания	Проверьте и затяните входные силовые клеммы.
Светодиоды платы внешнего управления (DSSB)		
FAN FAILURE	См. выше Fan Failure .	См. выше Fan Failure .
SUPPLY MISSING	Светодиоды мигают, и светодиод Phase L_._ Missing на крышке модуля также мигает. Перегорел предохранитель главной цепи переменного тока, перегорел предохранитель на плате DSAB-01C или ослабла входная силовая клемма.	Замените предохранитель главной цепи переменного тока. Замените предохранитель на плате DSAB или плату DSAB. Проверьте и затяните входные силовые клеммы.
	Светодиод мигает, но ни один из светодиодов Phase L_._ Missing на крышке модуля не мигает. Перегорел предохранитель вспомогательной цепи переменного тока диодного блока питания, перегорел предохранитель главной цепи переменного тока ветви L1.1, L2.1 или L3.1 первого модуля DSU или ослабла входная силовая клемма.	Замените перегоревший предохранитель вспомогательной цепи переменного тока. Замените перегоревший предохранитель главной цепи переменного тока. Проверьте и затяните входные силовые клеммы.
	Светодиод горит. Перегрузка блока DSU или отказ платы управления DSSB.	Проверьте нагрузку. Находятся ли на месте все включенные параллельно модули питания? Уменьшите нагрузку или установите на место отсутствующий модуль. Замените неисправную плату DSSB.
OVER TEMP F.	См. выше Over Temp Failure .	См. выше Over Temp Failure .
DC FUSE	См. выше DC Fuse Failure .	См. выше DC Fuse Failure .
EXT. FAULT	Цифровой вход показывает внешнюю неисправность.	Устраните внешнюю неисправность. Проверьте состояние цифрового входа.
EM.STOP/OTHER FAULT	Разомкнута или неправильно подключена цепь аварийного останова.	Освободите кнопку аварийного останова. Проверьте подключение цепи аварийного останова.
	Внутренний отказ, обнаруженный программой управления DSU, например: - Блок DSU не может выполнить заряд конденсаторов звена постоянного тока или длительность заряда превышает допустимую (5 с.). - Не разомкнуты контакторы модуля или на плату DSSB поступает ложный сигнал состояния контактора (вспомогательный контакт). - Не разомкнуты/не замкнуты выключатели-разъединители модуля или на плату DSSB поступает ложный сигнал состояния выключателя-разъединителя (вспомогательный контакт).	Проверьте плавкие предохранители на печатных платах. Произведите сброс DSU и запустите повторно. Проверьте работу контакторов (дополнительных). Проверьте сигнал состояния. Проверьте/подтяните соединения сигнальной цепи. Замените модуль (или контактор). Проверьте работу выключателей-разъединителей (дополнительное оборудование). Проверьте сигнал состояния. Проверьте/подтяните соединения сигнальной цепи. Замените модуль (или выключатель-разъединитель).
EARTH FAULT	Асимметрия нагрузки, обусловленная током утечки на землю в приводе, кабеле двигателя или двигателе.	Проверьте исправность двигателя и кабеля двигателя. Убедитесь в отсутствии подключенных к системе конденсаторов коррекции коэффициента мощности или разрядников. Проверьте, не установлена ли для данной функции слишком высокая чувствительность.
OVER TEMP WARN	См. выше Over Temp Warning .	См. выше Over Temp Warning .
READY	См. выше Power .	См. выше Power .

Примечание. После обнаружения отказа светодиод, предупреждающий об отказе, начинает

мигать. Если входное питание отключается, светодиод на плате DSSB гаснет. Светодиод на модуле DSU продолжает мигать до тех пор, пока не разрядится резервная батарея. Время разряда батареи составляет около пяти минут.

Технические характеристики блоков ACS800-307 и ACS800-507

Обзор содержания главы

Настоящая глава содержит технические характеристики монтируемых в шкафу диодных блоков питания ACS800-307 и ACS800-507.

Характеристики

Тип	Тип модуля	Типо-размер	Без перегрузки					Работа с небольшой перегрузкой		Работа в тяжелом режиме	
			$I_{contmax}$	$I_{contmax}$	I_{max}	S_N	$P_{contmax}$	I_n	P_N	I_{hd}	P_{hd}
			A (~)	A (=)	A (=)	кВА	кВт (=)	A (=)	кВт	A (=)	кВт
$U_N = 400$ В (диапазон 380 - 415 В)											
6-ПУЛЬСНЫЙ ДИОДНЫЙ БЛОК (DSU)											
ACS800-307-0200-3	ACS800-304-0320-7	D3	286	350	462	198	183	335	175	280	147
ACS800-307-0280-3	ACS800-304-0450-7	D3	408	500	700	283	262	480	251	400	210
ACS800-307-0400-3	ACS800-704-0640-7	D4	571	700	924	396	367	670	351	560	293
ACS800-307-0570-3	ACS800-704-0910-7	D4	816	1000	1400	566	524	960	503	800	419
ACS800-307-0790-3	ACS800-704-0640-7	2xD4	1143	1400	1848	792	733	1340	702	1120	587
ACS800-307-1050-3	ACS800-704-0910-7	2xD4	1518	1860	2604	1052	974	1790	938	1490	780
ACS800-307-1580-3	ACS800-704-0910-7	3xD4	2278	2790	3906	1578	1461	2685	1406	2230	1168
ACS800-307-2100-3	ACS800-704-0910-7	4xD4	3037	3720	5208	2104	1949	3580	1875	2980	1561
ACS800-307-2630-3	ACS800-704-0910-7	5xD4	3796	4650	6510	2630	2436	4475	2344	3720	1949
12-ПУЛЬСНЫЙ ДИОДНЫЙ БЛОК (DSU)											
ACS800-507-0400-3	ACS800-704-0640-7	D4	571	700	924	396	367	670	351	560	293
ACS800-507-0570-3	ACS800-704-0910-7	D4	816	1000	1400	566	524	960	503	800	419
ACS800-507-0790-3	ACS800-704-0640-7	2xD4	1143	1400	1848	792	733	1340	702	1120	587
ACS800-507-1050-3	ACS800-704-0910-7	2xD4	1518	1860	2604	1052	974	1790	938	1490	780
ACS800-507-1580-3	ACS800-704-0910-7	3xD4	2278	2790	3906	1578	1461	2685	1406	2230	1168
ACS800-507-2100-3	ACS800-704-0910-7	4xD4	3037	3720	5208	2104	1949	3580	1875	2980	1561
ACS800-507-2630-3	ACS800-704-0910-7	5xD4	3796	4650	6510	2630	2436	4475	2344	3720	1949
$U_N = 500$ В (диапазон 380 - 500 В)											
6-ПУЛЬСНЫЙ ДИОДНЫЙ БЛОК (DSU)											
ACS800-307-0250-5	ACS800-304-0320-7	D3	286	350	462	247	229	335	219	280	183
ACS800-307-0350-5	ACS800-304-0450-7	D3	408	500	700	353	327	480	314	400	262
ACS800-307-0490-5	ACS800-704-0640-7	D4	571	700	924	495	458	670	439	560	367
ACS800-307-0710-5	ACS800-704-0910-7	D4	816	1000	1400	707	655	960	629	800	524
ACS800-307-0990-5	ACS800-704-0640-7	2xD4	1143	1400	1848	990	917	1340	877	1120	733
ACS800-307-1310-5	ACS800-704-0910-7	2xD4	1518	1860	2604	1315	1218	1790	1172	1490	976
ACS800-307-1970-5	ACS800-704-0910-7	3xD4	2278	2790	3906	1972	1827	2685	1758	2230	1460
ACS800-307-2630-5	ACS800-704-0910-7	4xD4	3037	3720	5208	2630	2436	3580	2344	2980	1951
ACS800-307-3290-5	ACS800-704-0910-7	5xD4	3796	4650	6510	3287	3045	4475	2930	3720	2436
12-ПУЛЬСНЫЙ ДИОДНЫЙ БЛОК (DSU)											
ACS800-507-0490-5	ACS800-704-0640-7	D4	571	700	924	495	458	670	439	560	367
ACS800-507-0710-5	ACS800-704-0910-7	D4	816	1000	1400	707	655	960	629	800	524
ACS800-507-0990-5	ACS800-704-0640-7	2xD4	1143	1400	1848	990	917	1340	877	1120	733
ACS800-507-1310-5	ACS800-704-0910-7	2xD4	1518	1860	2604	1315	1218	1790	1172	1490	976
ACS800-507-1970-5	ACS800-704-0910-7	3xD4	2278	2790	3906	1972	1827	2685	1758	2230	1460
ACS800-507-2630-5	ACS800-704-0910-7	4xD4	3037	3720	5208	2630	2436	3580	2344	2980	1951
ACS800-507-3290-5	ACS800-704-0910-7	5xD4	3796	4650	6510	3287	3045	4475	2930	3720	2436

Тип	Тип модуля	Типо-размер	Без перегрузки					Работа с небольшой перегрузкой		Работа в тяжелом режиме	
			$I_{contmax}$	$I_{contmax}$	I_{max}	S_N	$P_{contmax}$	I_N	P_N	I_{hd}	P_{hd}
			A (~)	A (=)	A (=)	кВА	кВт (=)	A (=)	кВт	A (=)	кВт
$U_N = 690$ В (диапазон 525 - 690 В)											
6-ПУЛЬСНЫЙ ДИОДНЫЙ БЛОК (DSU)											
ACS800-307-0340-7	ACS800-304-0320-7	D3	286	350	462	341	316	335	303	280	253
ACS800-307-0490-7	ACS800-304-0450-7	D3	408	500	700	488	452	480	434	400	361
ACS800-307-0680-7	ACS800-704-0640-7	D4	571	700	924	683	632	670	605	560	506
ACS800-307-0980-7	ACS800-704-0910-7	D4	816	1000	1400	976	904	960	867	800	723
ACS800-307-1370-7	ACS800-704-0640-7	2xD4	1143	1400	1848	1366	1265	1340	1211	1120	1012
ACS800-307-1810-7	ACS800-704-0910-7	2xD4	1518	1860	2604	1815	1681	1790	1617	1490	1346
ACS800-307-2720-7	ACS800-704-0910-7	3xD4	2278	2790	3906	2722	2521	2685	2426	2230	2015
ACS800-307-3630-7	ACS800-704-0910-7	4xD4	3037	3720	5208	3629	3361	3580	3235	2980	2693
ACS800-307-4540-7	ACS800-704-0910-7	5xD4	3796	4650	6510	4537	4202	4475	4043	3720	3361
12-ПУЛЬСНЫЙ ДИОДНЫЙ БЛОК (DSU)											
ACS800-507-0680-7	ACS800-704-0640-7	D4	571	700	924	683	632	670	605	560	506
ACS800-507-0980-7	ACS800-704-0910-7	D4	816	1000	1400	976	904	960	867	800	723
ACS800-507-1370-7	ACS800-704-0640-7	2xD4	1143	1400	1848	1366	1265	1340	1211	1120	1012
ACS800-507-1810-7	ACS800-704-0910-7	2xD4	1518	1860	2604	1815	1681	1790	1617	1490	1346
ACS800-507-2720-7	ACS800-704-0910-7	3xD4	2278	2790	3906	2722	2521	2685	2426	2230	2015
ACS800-507-3630-7	ACS800-704-0910-7	4xD4	3037	3720	5208	3629	3361	3580	3235	2980	2693
ACS800-507-4540-7	ACS800-704-0910-7	5xD4	3796	4650	6510	4537	4202	4475	4043	3720	3361

00184674.XLS / Изм. Е

Номинальные характеристики $I_{cont,max}$ Длительный эффективный входной (~) или выходной (=) ток. При 40 °С перегрузка не допускается. I_{max} Максимальный выходной ток. Допускается в течение 10 секунд при пуске; в других случаях длительность ограничивается температурой привода. $P_{cont,max}$ Номинальная выходная мощность**Характеристики при работе с небольшой перегрузкой (допускается перегрузка 10 %)** I_N Длительный ток (эффективное значение). Допускается перегрузка 10 % в течение одной минуты с интервалом 5 минут. P_N Выходная мощность при работе с небольшой перегрузкой**Характеристики при работе в тяжелом режиме (допускается перегрузка 50 %)** I_{hd} Длительный ток (эффективное значение). Допускается перегрузка 50 % в течение одной минуты с интервалом 5 минут. P_{hd} Выходная мощность при работе в тяжелом режиме

Размеры, вес, уровень шума, потери и расход воздуха

Тип	Высота	Ширина 4	Ширина 5	Ширина 6	Ширина 7	Глубина 1	Глубина 2	Вес	Уровень шума	Тепловые потери	Расход воздуха
	мм	мм	мм	мм	мм	мм	мм	кг	дБ	кВт	м ³ /ч
$U_N = 400$ В (диапазон 380 - 415 В)											
6-ПУЛЬСНЫЙ ДИОДНЫЙ БЛОК (DSU)											
ACS800-307-0200-3	2130	1200	1400	-	300	600	730	840	55.0	1.5	720
ACS800-307-0280-3	2130	1200	1400	-	300	600	730	840	55.0	2.4	720
ACS800-307-0400-3	2130	1200	1400	-	300	600	730	840	55.0	3.8	720
ACS800-307-0570-3	2130	1200	1400	-	300	600	730	840	55.0	5.0	720
ACS800-307-0790-3	2130	1700	1800	-	-	600	730	1060	57.0	7.6	1440
ACS800-307-1050-3	2130	1700	1800	-	-	600	730	1060	57.0	10	1440
ACS800-307-1580-3	2130	2000	2000	300	-	600	730	1330	58.0	15	2160
ACS800-307-2100-3	2130	2400	2400	300	-	600	730	1900	59.0	20	2880
ACS800-307-2630-3	2130		3000	300	-	600	730	2170	60.0	25	3600
12-ПУЛЬСНЫЙ ДИОДНЫЙ БЛОК (DSU)											
ACS800-507-0400-3	2130	1300	2000	-	300	600	730	840	55.0	3.8	720
ACS800-507-0570-3	2130	1300	2000	-	300	600	730	840	55.0	5.0	720
ACS800-507-0790-3	2130	1700	2400	-	-	600	730	1060	57.0	7.6	1440
ACS800-507-1050-3	2130	1700	2400	-	-	600	730	1060	57.0	10	1440
ACS800-507-1580-3	2130	2000	2600	300	-	600	730	1330	58.0	15	2160
ACS800-507-2100-3	2130	2400	3000	300	-	600	730	1900	59.0	20	2880
ACS800-507-2630-3	2130		3200	300+300	-	600	730	2170	60.0	25	3600
$U_N = 500$ В (диапазон 380 - 500 В)											
6-ПУЛЬСНЫЙ ДИОДНЫЙ БЛОК (DSU)											
ACS800-307-0250-5	2130	1200	1400	-	300	600	730	840	55.0	1.5	720
ACS800-307-0350-5	2130	1200	1400	-	300	600	730	840	55.0	2.4	720
ACS800-307-0490-5	2130	1200	1400	-	300	600	730	840	55.0	3.8	720
ACS800-307-0710-5	2130	1200	1400	-	300	600	730	840	55.0	5.0	720
ACS800-307-0990-5	2130	1700	1800	-	-	600	730	1060	57.0	7.6	1440
ACS800-307-1310-5	2130	1700	1800	-	-	600	730	1060	57.0	10	1440
ACS800-307-1970-5	2130	2000	2000	300	-	600	730	1330	58.0	15	2160
ACS800-307-2630-5	2130	2400	2400	300	-	600	730	1900	59.0	20	2880
ACS800-307-3290-5	2130		3000	300	-	600	730	2170	60.0	25	3600
12-ПУЛЬСНЫЙ ДИОДНЫЙ БЛОК (DSU)											
ACS800-507-0490-5	2130	1300	2000	-	300	600	730	840	55.0	3.8	720
ACS800-507-0710-5	2130	1300	2000	-	300	600	730	840	55.0	5.0	720
ACS800-507-0990-5	2130	1700	2400	-	-	600	730	1060	57.0	7.6	1440
ACS800-507-1310-5	2130	1700	2400	-	-	600	730	1060	57.0	10	1440
ACS800-507-1970-5	2130	2000	2600	300	-	600	730	1330	58.0	15	2160
ACS800-507-2630-5	2130	2400	3000	300	-	600	730	1900	59.0	20	2880
ACS800-507-3290-5	2130		3200	300+300	-	600	730	2170	60.0	25	3600
$U_N = 690$ В (диапазон 525 - 690 В)											
6-ПУЛЬСНЫЙ ДИОДНЫЙ БЛОК (DSU)											
ACS800-307-0340-7	2130	1200	1400	-	300	600	730	840	55.0	1.5	720
ACS800-307-0490-7	2130	1200	1400	-	300	600	730	840	55.0	2.4	720
ACS800-307-0680-7	2130	1200	1400	-	300	600	730	840	55.0	3.8	720
ACS800-307-0980-7	2130	1200	1400	-	300	600	730	840	55.0	5.0	720
ACS800-307-1370-7	2130	1700	1800	-	-	600	730	1060	57.0	7.6	1440
ACS800-307-1810-7	2130	1700	1800	-	-	600	730	1060	57.0	10	1440
ACS800-307-2720-7	2130	2000	2000	300	-	600	730	1330	58.0	15	2160
ACS800-307-3630-7	2130	2400	2400	300	-	600	730	1900	59.0	20	2880
ACS800-307-4540-7	2130		3000	300	-	600	730	2170	60.0	25	3600
12-ПУЛЬСНЫЙ ДИОДНЫЙ БЛОК (DSU)											
ACS800-507-0680-7	2130	1300	2000		300	600	730	840	55.0	3.8	720
ACS800-507-0980-7	2130	1300	2000		300	600	730	840	55.0	5.0	720
ACS800-507-1370-7	2130	1700	2400		-	600	730	1060	57.0	7.6	1440
ACS800-507-1810-7	2130	1700	2400		-	600	730	1060	57.0	10	1440

Тип	Высота	Ширина 4	Ширина 5	Ширина 6	Ширина 7	Глубина 1	Глубина 2	Вес	Уровень шума	Тепловые потери	Расход воздуха
	мм	мм	мм	мм	мм	мм	мм	кг	дБ	кВт	м ³ /ч
ACS800-507-2720-7	2130	2000	2600	300	-	600	730	1330	58.0	15	2160
ACS800-507-3630-7	2130	2400	3000	300	-	600	730	1900	59.0	20	2880
ACS800-507-4540-7	2130		3200	300+300	-	600	730	2170	60.0	25	3600

00184674.XLS / Изм. Е

Высота	Для секций IP22 и IP42. IP54: 2315 мм, IP54R: 2051 мм
Ширина 1 ...3	Значения ширины для конструкций прежних поколений (в настоящее время не выпускаются)
Ширина 4	С выключателем нагрузки (OETL), ввод кабелей снизу
Ширина 5	С воздушным автоматическим выключателем, ввод кабелей снизу
Ширина 6	Дополнительная ширина вследствие ввода кабелей сверху
Ширина 7	Дополнительная ширина обусловлена использованием сетевого фильтра ЭМС (1-е условия эксплуатации)
Глубина 1	Впуск воздуха сквозь решетку на передней дверце
Глубина 2	Впуск воздуха через днище шкафа (удлинение нижней части сзади) и/или ввод кабелей сверху
Вес	С выключателем-разъединителем

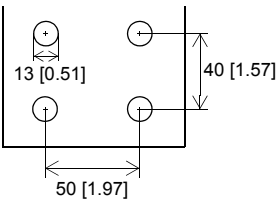
Впуск воздуха через днище шкафа

Подробнее см. *Механический монтаж приводов ACS800 Multidrive*
(код английской версии 3AFE68233402)

Тип впускного и выпускного фильтров

Класс защиты	Впуск	Выпуск
IP22/IP42	Luffilter / airTex G150	-
IP54	Luffilter / airComp 300-50	Luffilter / airTex G150

Параметры вводов и клемм входных силовых кабелей

Размеры шин	Число шин ²⁾	Размер болта	Момент затяжки	Ввод кабеля ¹⁾
	2)	M12 (S")	70 Нм (50 фунт-футов)	n × 60 мм (n × 2,36")

1) n = 9 для блоков с одним или двумя параллельными диодными модулями питания, n = 18 для блоков с тремя или четырьмя параллельными модулями, n = 27 для блоков с пятью параллельными модулями

2) Число входных шин в 6-пульсном блоке:

Число модулей питания	Число шин на точку соединения		
	1L1	1L2	1L3
1	1	1	1
2	2	2	2
3	3	3	3
4	3	3	3
5	3	3	3

Число входных шин в 12-пульсном блоке:

Число модулей питания	Число шин на точку соединения					
	1L1	1L2	1L3	2L1	2L2	2L3
1	1	1	1	1	1	1
2	2	2	2	2	2	2
3	3	3	3	3	3	3
4	3	3	3	3	3	3
5	3	3	3	3	3	3

Прочие данные

Для блоков ACS800-307 и ACS800-507 действительны также следующие подразделы главы [Технические характеристики модулей ACS800-304 и ACS800-704](#).

- [Кабель питания и предохранители переменного тока](#)
- [Внутренние предохранители постоянного тока](#)
- [Размеры, уровень шума, потери, индуктивность и расход воздуха](#)
- [Подключение питания](#)
- [КПД](#)
- [Класс защиты](#)
- [Условия окружающей среды](#)
- [Охлаждение](#)
- [Материалы](#)
- [Стандарты](#)
- [Маркировка](#)

Технические характеристики модулей ACS800-304 и ACS800-704

Обзор содержания главы

Настоящая глава содержит технические характеристики диодных модулей питания ACS800-304 и ACS800-704.

Паспортные данные

Диодный блок питания	Содержит модуль ...		Номинальные характеристики					Работа с небольшой перегрузкой		Работа в тяжелом режиме	
	тип	типо-размер	$I_{contmax}$ A [-]	$I_{contmax}$ A [=]	I_{max} A [=]	S_N [кВА]	$P_{contmax}$ [кВт]	I_n [A=]	P_N [кВт]	I_{hd} [A=]	P_{hd} [кВт]
400 В / 6-пульсный диодный блок питания											
ACS800-304-0320-7	ACS800-304-0320-7	D3	286	350	462	198	183	335	175	280	147
ACS800-304-0450-7	ACS800-304-0450-7	D3	408	500	700	283	262	480	251	400	210
ACS800-704-0640-7	ACS800-704-0640-7	D4	571	700	924	396	367	670	351	560	293
ACS800-704-0910-7	ACS800-704-0910-7	D4	816	1000	1400	566	524	960	503	800	419
ACS800-704-1370-7	ACS800-704-0640-7	2×D4	1143	1400	1848	792	733	1340	702	1120	587
ACS800-704-1810-7	ACS800-704-0910-7	2×D4	1518	1860	2604	1052	974	1790	938	1490	780
ACS800-704-2720-7	ACS800-704-0910-7	3×D4	2278	2790	3906	1578	1461	2685	1406	2230	1168
ACS800-704-3630-7	ACS800-704-0910-7	4×D4	3037	3720	5208	2104	1949	3580	1875	2980	1561
ACS800-704-4540-7	ACS800-704-0910-7	5×D4	3796	4650	6510	2630	2436	4475	2344	3720	1949
400 В / 12-пульсный диодный блок питания											
ACS800-704-0640-7	ACS800-704-0640-7	D4	571	700	924	396	367	670	351	560	293
ACS800-704-0910-7	ACS800-704-0910-7	D4	816	1000	1400	566	524	960	503	800	419
ACS800-704-1370-7	ACS800-704-0640-7	2×D4	1143	1400	1848	792	733	1340	702	1120	587
ACS800-704-1810-7	ACS800-704-0910-7	2×D4	1518	1860	2604	1052	974	1790	938	1490	780
ACS800-704-2720-7	ACS800-704-0910-7	3×D4	2278	2790	3906	1578	1461	2685	1406	2230	1168
ACS800-704-3630-7	ACS800-704-0910-7	4×D4	3037	3720	5208	2104	1949	3580	1875	2980	1561
ACS800-704-4540-7	ACS800-704-0910-7	5×D4	3796	4650	6510	2630	2436	4475	2344	3720	1949
380...500 В / 6-пульсный диодный блок питания											
ACS800-304-0320-7	ACS800-304-0320-7	D3	286	350	462	247	229	335	219	280	183
ACS800-304-0450-7	ACS800-304-0450-7	D3	408	500	700	353	327	480	314	400	262
ACS800-704-0640-7	ACS800-704-0640-7	D4	571	700	924	495	458	670	439	560	367
ACS800-704-0910-7	ACS800-704-0910-7	D4	816	1000	1400	707	655	960	629	800	524
ACS800-704-1370-7	ACS800-704-0640-7	2×D4	1143	1400	1848	990	917	1340	877	1120	733
ACS800-704-1810-7	ACS800-704-0910-7	2×D4	1518	1860	2604	1315	1218	1790	1172	1490	976
ACS800-704-2720-7	ACS800-704-0910-7	3×D4	2278	2790	3906	1972	1827	2685	1758	2230	1460
ACS800-704-3630-7	ACS800-704-0910-7	4×D4	3037	3720	5208	2630	2436	3580	2344	2980	1951
ACS800-704-4540-7	ACS800-704-0910-7	5×D4	3796	4650	6510	3287	3045	4475	2930	3720	2436
380...500 В / 12-пульсный диодный блок питания											
ACS800-704-0640-7	ACS800-704-0640-7	D4	571	700	924	495	458	670	439	560	367
ACS800-704-0910-7	ACS800-704-0910-7	D4	816	1000	1400	707	655	960	629	800	524
ACS800-704-1370-7	ACS800-704-0640-7	2×D4	1143	1400	1848	990	917	1340	877	1120	733
ACS800-704-1810-7	ACS800-704-0910-7	2×D4	1518	1860	2604	1315	1218	1790	1172	1490	976
ACS800-704-2720-7	ACS800-704-0910-7	3×D4	2278	2790	3906	1972	1827	2685	1758	2230	1460
ACS800-704-3630-7	ACS800-704-0910-7	4×D4	3037	3720	5208	2630	2436	3580	2344	2980	1951
ACS800-704-4540-7	ACS800-704-0910-7	5×D4	3796	4650	6510	3287	3045	4475	2930	3720	2436
525...690 В / 6-пульсный диодный блок питания											
ACS800-704-0320-7	ACS800-304-0320-7	D3	286	350	462	341	316	335	303	280	253
ACS800-304-0450-7	ACS800-304-0450-7	D3	408	500	700	488	452	480	434	400	361
ACS800-704-0640-7	ACS800-704-0640-7	D4	571	700	924	683	632	670	605	560	506
ACS800-704-0910-7	ACS800-704-0910-7	D4	816	1000	1400	976	904	960	867	800	723
ACS800-704-1370-7	ACS800-704-0640-7	2×D4	1143	1400	1848	1366	1265	1340	1211	1120	1012
ACS800-704-1810-7	ACS800-704-0910-7	2×D4	1518	1860	2604	1815	1681	1790	1617	1490	1346
ACS800-704-2720-7	ACS800-704-0910-7	3×D4	2278	2790	3906	2722	2521	2685	2426	2230	2015
ACS800-704-3630-7	ACS800-704-0910-7	4×D4	3037	3720	5208	3629	3361	3580	3235	2980	2693

Диодный блок питания	Содержит модуль ...		Номинальные характеристики					Работа с небольшой перегрузкой		Работа в тяжелом режиме	
	тип	типо-размер	$I_{contmax}$	$I_{contmax}$	I_{max}	S_N	$P_{contmax}$	I_n	P_N	I_{hd}	P_{hd}
			A [~]	A [=]	A [=]	[кВА]	[кВт]	[A=]	[кВт]	[A=]	[кВт]
ACS800-704-4540-7	ACS800-704-0910-7	5CD4	3796	4650	6510	4537	4202	4475	4043	3720	3361
525...690 В / 12-пульсный диодный блок питания											
ACS800-704-0640-7	ACS800-704-0640-7	D4	571	700	924	683	632	670	605	560	506
ACS800-704-0910-7	ACS800-704-0910-7	D4	816	1000	1400	976	904	960	867	800	723
ACS800-704-1370-7	ACS800-704-0640-7	2×D4	1143	1400	1848	1366	1265	1340	1211	1120	1012
ACS800-704-1810-7	ACS800-704-0910-7	2×D4	1518	1860	2604	1815	1681	1790	1617	1490	1346
ACS800-704-2720-7	ACS800-704-0910-7	3×D4	2278	2790	3906	2722	2521	2685	2426	2230	2015
ACS800-704-3630-7	ACS800-704-0910-7	4×D4	3037	3720	5208	3629	3361	3580	3235	2980	2693
ACS800-704-4540-7	ACS800-704-0910-7	5×D4	3796	4650	6510	4537	4202	4475	4043	3720	3361

00184674.xls / A

Номинальные характеристики

$I_{cont,max}$ Длительный эффективный входной (~) или выходной (=) ток. Перегрузка при 40 °С не допускается.

I_{max} Максимальный выходной ток. Допускается в течение 10 секунд при пуске; в других случаях длительность ограничивается температурой привода.

$P_{cont,max}$ Номинальная выходная мощность

Характеристики при работе с небольшой перегрузкой (допускается перегрузка 10 %)

I_N Длительный ток (эффективное значение). Допускается перегрузка 10% в течение одной минуты с интервалом 5 минут.

P_N Выходная мощность при работе с небольшой перегрузкой

Характеристики при работе в тяжелом режиме (допускается перегрузка 50 %)

I_{hd} Длительный ток (эффективное значение). Допускается перегрузка 50 % в течение одной минуты с интервалом 5 минут.

P_{hd} Выходная мощность при работе в тяжелом режиме

Кабель питания и предохранители переменного тока

Убедитесь в том, что время срабатывания предохранителей менее 0,5 секунды. Время срабатывания зависит от типа предохранителя (например, gG или aR), импеданса сети электропитания, а также площади сечения, материала и длины силового кабеля. Если при использовании предохранителей gG или T время срабатывания превышает 0,5 секунды, нужно применять сверхбыстродействующие предохранители (aR), которые в большинстве случаев позволяют уменьшить время срабатывания до приемлемого значения. Предохранители должны быть быстродействующими. См. также *Планирование электрического монтажа приводов ACS800 Multidrive* (код английской версии 3AFE64783742).

Примечание 1. Не допускается использовать предохранители с большим номиналом.

Примечание 2. Можно использовать предохранители других изготовителей, если характеристики предохранителей соответствуют указанным в таблице.

Примечание 3. Указанные в этом разделе предохранители рекомендуются для защиты фазных ветвей в соответствии со стандартом NEC, как этого требуют правила U_L .

Предохранители aR

Быстродействующие предохранители с винтовым креплением 1740M4417 (700 A, 690 В~), изготовитель – Bussman. (В блоках DSU, монтируемых в шкафу, всегда используется предохранитель этого типа.)

Предохранители gG и T

Тип модуля	Предохран. перем. тока ¹⁾		Кабели по IEC		Кабели для США	Схема подключения кабелей	
	IEC (gG)	UL (T)	Медь	Алюминий	Медь		
	[A]	[A]	[мм ²]	[мм ²]	[AWG]		
$U_N = 400$ В (диапазон 380 - 415 В)							
6-ПУЛЬСНЫЙ БЛОК DSU							
ACS800-304-0320-7	400	500	2×(3×70+35)	2×(3×120+41Cu)	2×(3×3/0)	<p>DSU, типоразмер D3</p>	
ACS800-304-0450-7	500	600	2×(3×120+70)	2×(3×185+57Cu)	2×(3×300 MCM)		
ACS800-704-0640-7	400	500	2×2×(3×70+35)	2×2×(3×120+41Cu)	2×2×(3×3/0)		
ACS800-704-0910-7	500	600	2×2×(3×120+70)	2×2×(3×185+57Cu)	2×2×(3×300 MCM)		
12-ПУЛЬСНЫЙ БЛОК DSU							
ACS800-704-0640-7	400	500	2×2×(3×70+35)	2×2×(3×120+41Cu)	2×2×(3×3/0)		
ACS800-704-0910-7	500	600	2×2×(3×120+70)	2×2×(3×185+57Cu)	2×2×(3×300 MCM)		
$U_N = 500$ В (диапазон 380 - 500 В)							
6-ПУЛЬСНЫЙ БЛОК DSU							
ACS800-304-0320-7	400	500	2×(3×70+35)	2×(3×120+41Cu)	2×(3×3/0)		<p>DSU, типоразмер D4</p>
ACS800-304-0450-7	500	600	2×(3×120+70)	2×(3×185+57Cu)	2×(3×300 MCM)		
ACS800-704-0640-7	400	500	2×2×(3×70+35)	2×2×(3×120+41Cu)	2×2×(3×3/0)		
ACS800-704-0910-7	500	600	2×2×(3×120+70)	2×2×(3×185+57Cu)	2×2×(3×300 MCM)		
12-ПУЛЬСНЫЙ БЛОК DSU							
ACS800-704-0640-7	400	500	2×2×(3×70+35)	2×2×(3×120+41Cu)	2×2×(3×3/0)		
ACS800-704-0910-7	500	600	2×2×(3×120+70)	2×2×(3×185+57Cu)	2×2×(3×300 MCM)		
$U_N = 690$ В (диапазон 525 - 690 В)							
6-ПУЛЬСНЫЙ БЛОК DSU							
ACS800-304-0320-7	400	500	2×(3×70+35)	2×(3×120+41Cu)	2×(3×3/0)		
ACS800-304-0450-7	500	600	2×(3×120+70)	2×(3×185+57Cu)	2×(3×300 MCM)		
ACS800-704-0640-7	400	500	2×2×(3×70+35)	2×2×(3×120+41Cu)	2×2×(3×3/0)		
ACS800-704-0910-7	500	600	2×2×(3×120+70)	2×2×(3×185+57Cu)	2×2×(3×300 MCM)		
12-ПУЛЬСНЫЙ БЛОК DSU							
ACS800-704-0640-7	400	500	2×2×(3×70+35)	2×2×(3×120+41Cu)	2×2×(3×3/0)		
ACS800-704-0910-7	500	600	2×2×(3×120+70)	2×2×(3×185+57Cu)	2×2×(3×300 MCM)		

00158760.xls / Изм. В

¹⁾ На каждую входную клемму модуля DSU используйте один плавкий предохранитель (т.е. шесть предохранителей на каждый модуль D4 и три предохранителя на каждый модуль D3).

Внутренние предохранители постоянного тока

Все модули DSU: предохранители с винтовым креплением Busmann 170M 4417, 700 A / 690 B, 1BN/50

Предохранители для цепей измерения напряжения силовой части

Предохранители для измерения входного напряжения переменного тока и для измерения напряжения постоянного тока промежуточной цепи: трубчатый плавкий предохранитель Busmann W330000 660 B/770 B, 1 A.

Наконечники кабеля питания

В приведенной ниже таблице указаны кабельные наконечники для соединительных кабелей к быстросоединяемому разъему модуля DSU.

Сечение проводника	Макс. число и размер кабельных наконечников на одну фазную шину	Отверстие в наконечнике	Болт	Момент затяжки
Кабели по IEC				
≤ 150 мм ²	2 × 150 мм ²	1 Ч 11	M10	40 Нм
185...240 мм ²	OL 2 Ч 185-240 ¹⁾	-	-	15 Нм
Кабели для США				
300...350 MCM	2 × 350 MCM	2 Ч 1 3/4"	7/16"	30 фунт-футов

(00129648.doc / A)

¹⁾ Двухкабельные винтовые зажимы. Включены в комплект поставки в качестве стандартных принадлежностей.

Размеры, уровень шума, потери, индуктивность и расход воздуха

Тип модуля	Высота	Ширина	Глубина	Вес	Уровень шума	P_{loss}	L	U_{loss} (50 Гц)	U_{loss} (60 Гц)	Расход воздуха
	[мм]	[мм]	[мм]	[кг]	(дБ)	[кВт]	[мкГн]	[%]	[%]	[м ³ /ч]
$U_N = 400$ В (диапазон 380...415 В)										
6-ПУЛЬСНЫЙ БЛОК DSU										
ACS800-304-0320-7	1480	234	400 ¹⁾	130	65	1	110	2.5%	3.0%	720
ACS800-304-0450-7	1480	234	400 ¹⁾	130	65	2	85	2.7%	3.3%	720
ACS800-704-0640-7	1480	234	400 ¹⁾	180	65	4	55	2.5%	3.0%	720
ACS800-704-0910-7	1480	234	400 ¹⁾	180	65	5	43	2.7%	3.3%	720
12-ПУЛЬСНЫЙ БЛОК DSU										
ACS800-704-0640-7	1480	234	400 ¹⁾	180	65	4	55	2.5%	3.0%	720
ACS800-704-0910-7	1480	234	400 ¹⁾	180	65	5	43	2.7%	3.3%	720
$U_N = 500$ В (диапазон 380...500 В)										
6-ПУЛЬСНЫЙ БЛОК DSU										
ACS800-304-0320-7	1480	234	400 ¹⁾	130	65	1	110	2.0%	2.4%	720
ACS800-304-0450-7	1480	234	400 ¹⁾	130	65	2	85	2.2%	2.6%	720
ACS800-704-0640-7	1480	234	400 ¹⁾	180	65	4	55	2.0%	2.4%	720
ACS800-704-0910-7	1480	234	400 ¹⁾	180	65	5	43	2.2%	2.6%	720
12-ПУЛЬСНЫЙ БЛОК DSU										
ACS800-704-0640-7	1480	234	400 ¹⁾	180	65	4	55	2.0%	2.4%	720
ACS800-704-0910-7	1480	234	400 ¹⁾	180	65	5	43	2.2%	2.6%	720
$U_N = 690$ В (диапазон 525...690 В)										
6-ПУЛЬСНЫЙ БЛОК DSU										
ACS800-304-0320-7	1480	234	400 ¹⁾	130	65	1	110	1.4%	1.7%	720
ACS800-304-0450-7	1480	234	400 ¹⁾	130	65	2	85	1.6%	1.9%	720
ACS800-704-0640-7	1480	234	400 ¹⁾	180	65	4	55	1.4%	1.7%	720
ACS800-704-0910-7	1480	234	400 ¹⁾	180	65	5	43	1.6%	1.9%	720
12-ПУЛЬСНЫЙ БЛОК DSU										
ACS800-704-0640-7	1480	234	400 ¹⁾	180	65	4	55	1.4%	1.7%	720
ACS800-704-0910-7	1480	234	400 ¹⁾	180	65	5	43	1.6%	1.9%	720

00158760.xls / Изм. B

¹⁾ Для подключения кабелей к быстросоединяемому разъему требуется дополнительное пространство сзади модуля.

Подключение питания

Напряжение питания	380...690 В~, 3-фазное $\pm 10\%$
Частота	45...65 Гц
Асимметрия	Не более $\pm 3\%$ от номинального междуфазного напряжения
Возможный ток короткого замыкания (IEC 60439-1)	65 кА (Icf) для модулей и монтируемых в шкафу блоков питания без заземляющего выключателя. 50 кА (Icf) для модулей и монтируемых в шкафу блоков питания с заземляющим выключателем. <u>США и Канада:</u> привод предназначен для использования в сетях, обеспечивающих симметричный ток не более 65 000 А эфф., при напряжении не более 600 В.
Коэффициент мощности	cosphi 1 = 0,97 (для основной гармоники), 0,93...0,95 (общий)

КПД

> 98%

Класс защиты

Собственно модуль: IP20; шкаф: IP20, IP21, IP22, IP42 или IP54

Условия окружающей среды

Блок следует использовать в отапливаемом закрытом помещении с контролируемыми условиями.

	Эксплуатация	Хранение	Транспортировка
Высота над уровнем моря	0...1000 м	-	-
	1000...2000: снижение характеристик на 2,5 % на каждые 100 м Не более 4000 м над уровнем моря	-	-
Температура	0...+50 °С	-40...+70 °С	-40...+70 °С
	+40...+50 °С – снижение характеристик на 1 % /1 °С выше 40 °С		
Относительная влажность	5...95 %, конденсация не допускается.	5...95 %	5...95 %
Вибрация (IEC 60068-2-6)	10...58 Гц с амплитудой 0,075 мм		
	58...150 Гц, 10 м/с ²		
Вибрация (морская классификация)	3...13,8 Гц с амплитудой 0,075 мм		
	13,8...100 Гц / м/с ²		
Ударная нагрузка (IEC-60068-2-6)	Не допускается	Не более 100 м/с ² , 18 мс	Не более 100 м/с ² , 18 мс
Свободное падение (IEC-60068-2-6)	Не допускается	25 мм	25 мм
Атмосферное давление	От 70 до 106 кПа (от 0,7 до 1,05 атм)	От 70 до 106 кПа (от 0,7 до 1,05 атм)	От 60 до 106 кПа (от 0,6 до 1,05 атм)
Загрязнение (IEC-721-3-3)	Класс 3C2 – химические газы	Класс 1C2 – химические газы	Класс 2C2 – химические газы
	Класс 3S2 – твердые частицы	Класс 1S2 – твердые частицы	Класс 2S2 – твердые частицы

Охлаждение

Способ	Центробежный вентилятор, скорость которого регулируется в зависимости от температуры охлаждающего элемента Не более 190 л/с, уровень шума < 65 дБ
Свободное пространство	См. габаритные чертежи
Расход воздуха	См. рис. для конкретных типов
Результирующий впуск воздуха на модуль	0,117 м ²
Результирующий выпуск воздуха на модуль	0,065 м ²
Рекомендуемый материал фильтра для IP22/42	AIR TEX G-150, Luftfilter
Рекомендуемый материал фильтра для IP54	airComp 300-50 (47 мм), Luftfilter
Среднее повышение температуры охлаждающего воздуха	< 29 °С

Материалы

Корпус модуля	2-мм листовая сталь
Плоские шины	Луженая медь или алюминий

Пожаробезопасность материалов (IEC-332-1)	Изоляционные материалы и неметаллические детали: В основном самозатухающие.
Упаковка	Фанера, полипропиленовые или стальные ленты
Утилизация	В соответствии с общими техническими условиями на приводы ABB

Стандарты

См. *Планирование электрического монтажа приводов и модулей приводов ACS800 Multidrive* (код английской версии 3AFE64783742).

Маркировка

См. *Планирование электрического монтажа приводов и модулей приводов ACS800 Multidrive* (код английской версии 3AFE64783742).

Трансформатор для 12-пульсного питания

В соответствии с IEC60076-1 (1993+A1:1999).

Подключение	Dy 11 d0 или Dyn 11 d0
Фазовый сдвиг между вторичными обмотками	30 электрических градусов
Разность напряжений между вторичными обмотками	< 0,5%
Импеданс короткого замыкания вторичных обмоток	> 5%
Разность импедансов короткого замыкания между вторичными обмотками	≤ 10 % от импеданса в процентах

Заземление вторичных обмоток не допускается. Рекомендуется статическое экранирование.

Моменты затяжки для силовых соединений (Нм)

Винт	Мягкий алюминий	Алюминиевые сплавы и медь
M5	3.5	3.5
M6	6	9
M8	17	20
M10	35	40
M12	55	70
M16	130	180

Руководство по монтажу модулей Multidrive, код английской версии 3BFE 64119010

Длина кабеля цепи аварийного останова

Число параллельных модулей DSU	Максимальная длина кабеля (1,5 мм ²)	Максимальная длина кабеля (2,5 мм ²)	Максимальное число последовательно включенных кнопок аварийного останова
1	3300 м	5500 м	50
5	575 м	960 м	50

Образцы принципиальных схем

Обзор содержания главы

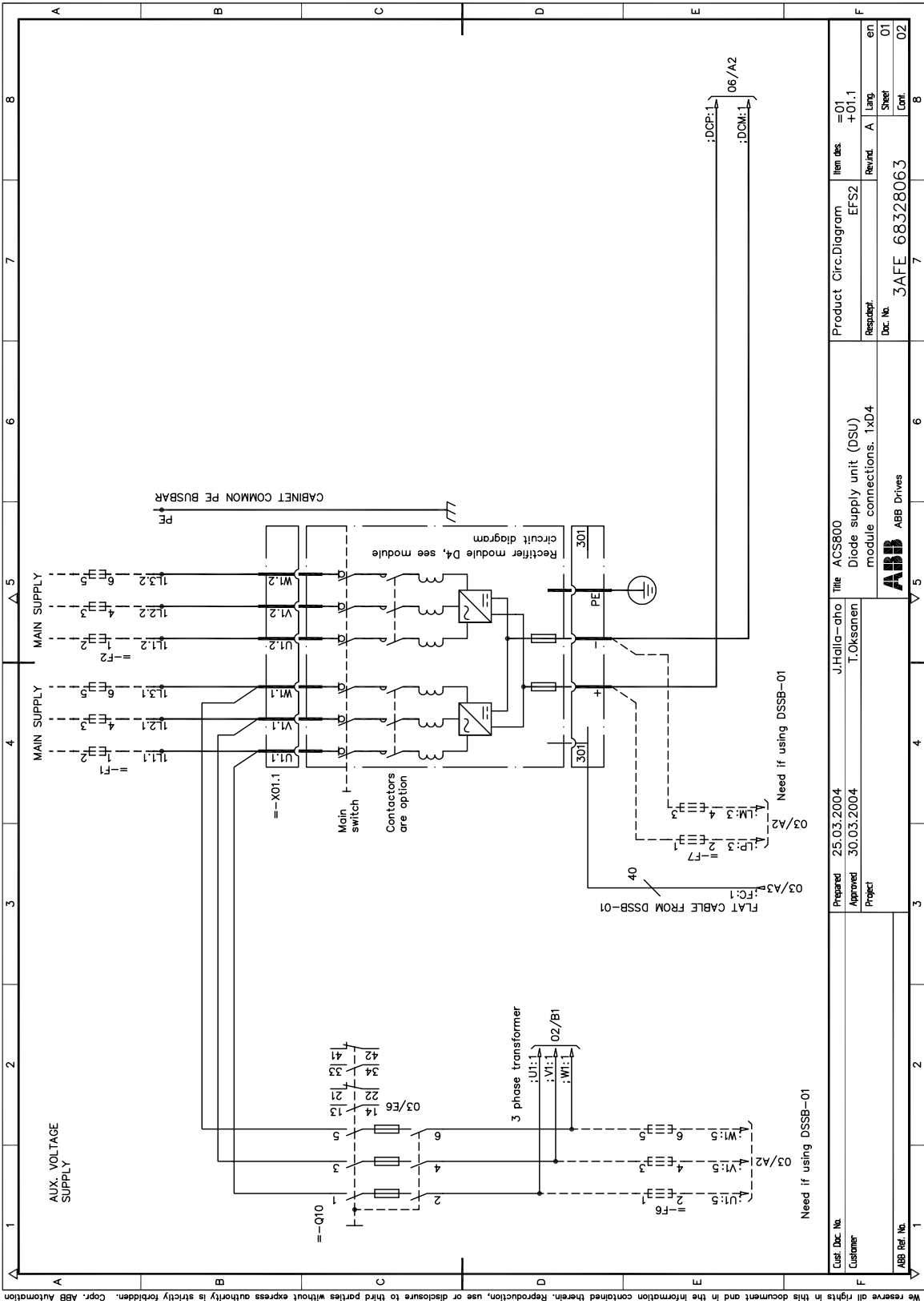
Глава содержит образцы принципиальных электрических схем монтируемого в шкафу привода с диодным блоком питания. Агрегат содержит:

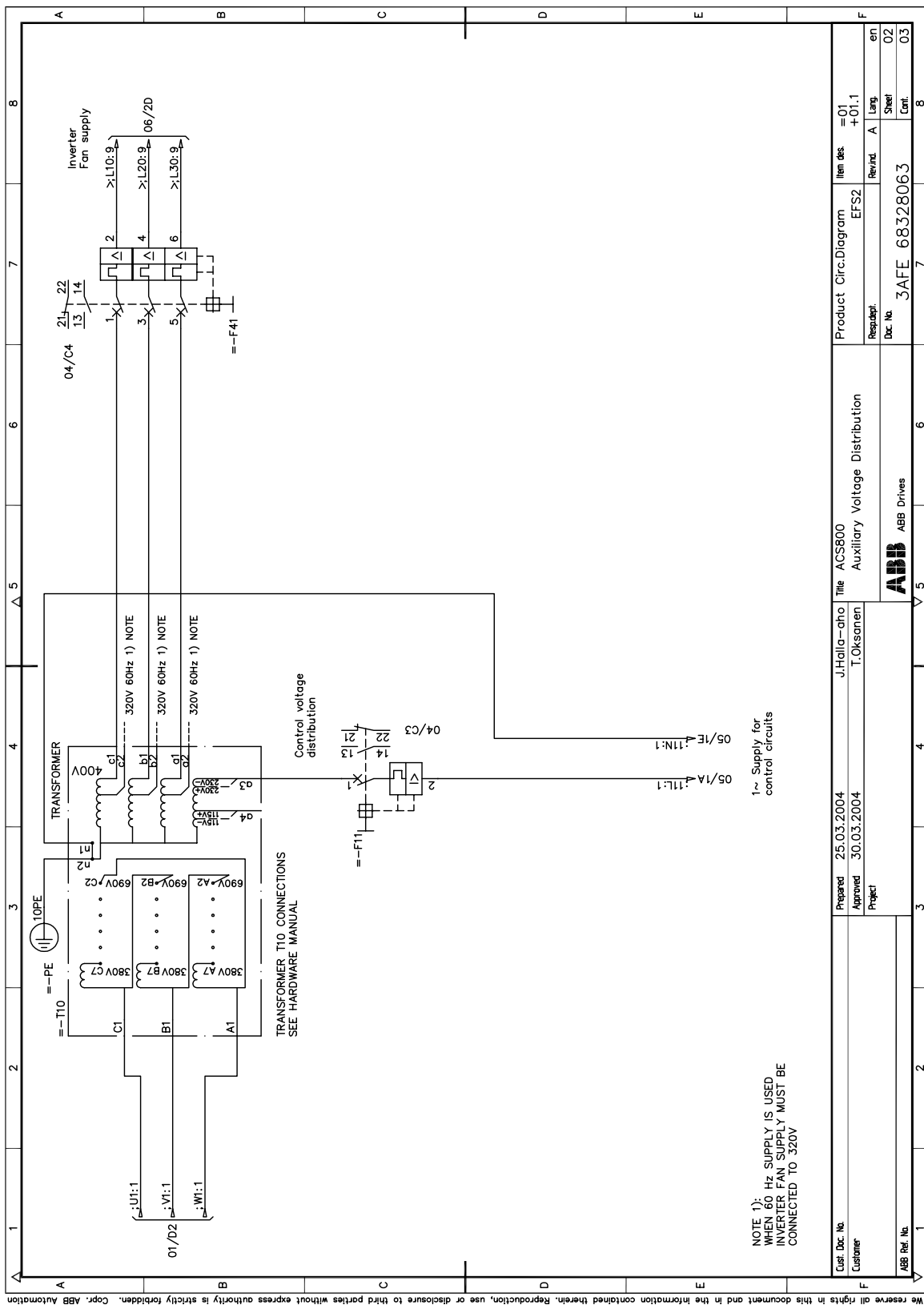
- подключенный по 12-пульсной схеме модуль DSU (ACS800-507) с дополнительными встроенными главными контакторами. Пунктиром показаны плавкие предохранители переменного тока, защищающие входной кабель и диодные мосты модуля
- два инверторных модуля типоразмера R8i
- главные управляющие устройства: трехпозиционный рабочий переключатель, кнопку сброса и кнопку аварийного останова
- главный выключатель вспомогательной цепи с плавкими предохранителями
- вспомогательный трансформатор напряжения (например, для питания вентиляторов охлаждения инверторного модуля)
- выключатель цепи вентилятора охлаждения инвертора
- Системная плата DSSB блока DSU представляет собой пользовательский интерфейс для управления модулем DSU. Также существует альтернативная плата – базовая плата DSU (DSBB), которая здесь не рассматривается.

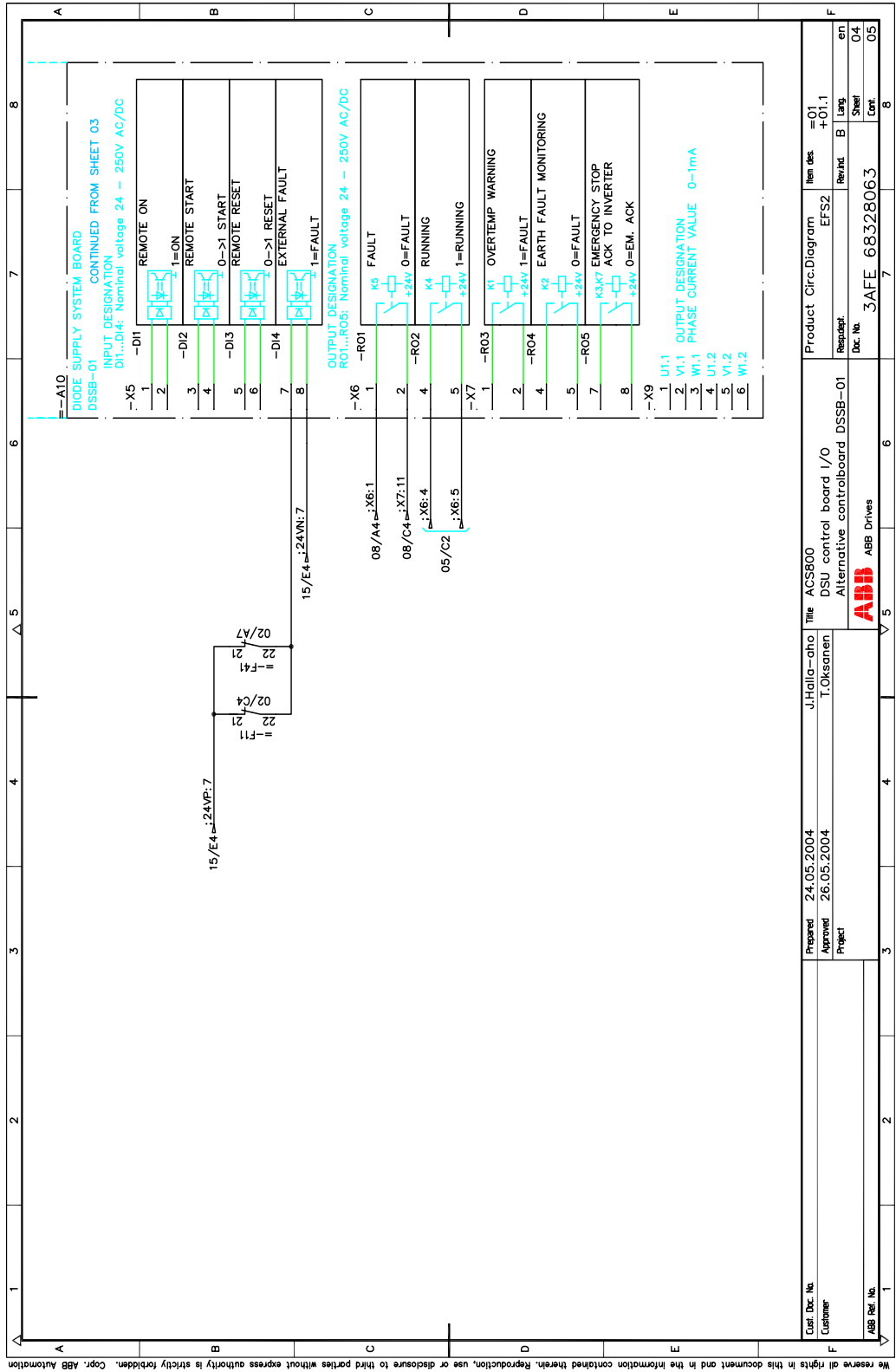
Эти схемы предназначены для того, чтобы помочь

- понять внутренние соединения и работу монтируемого в шкафу привода с блоком DSU, а также
- научиться производить электрический монтаж диодного модуля питания (ACS800-304 и ACS800-704) при монтаже в шкафу, определяемом пользователем.

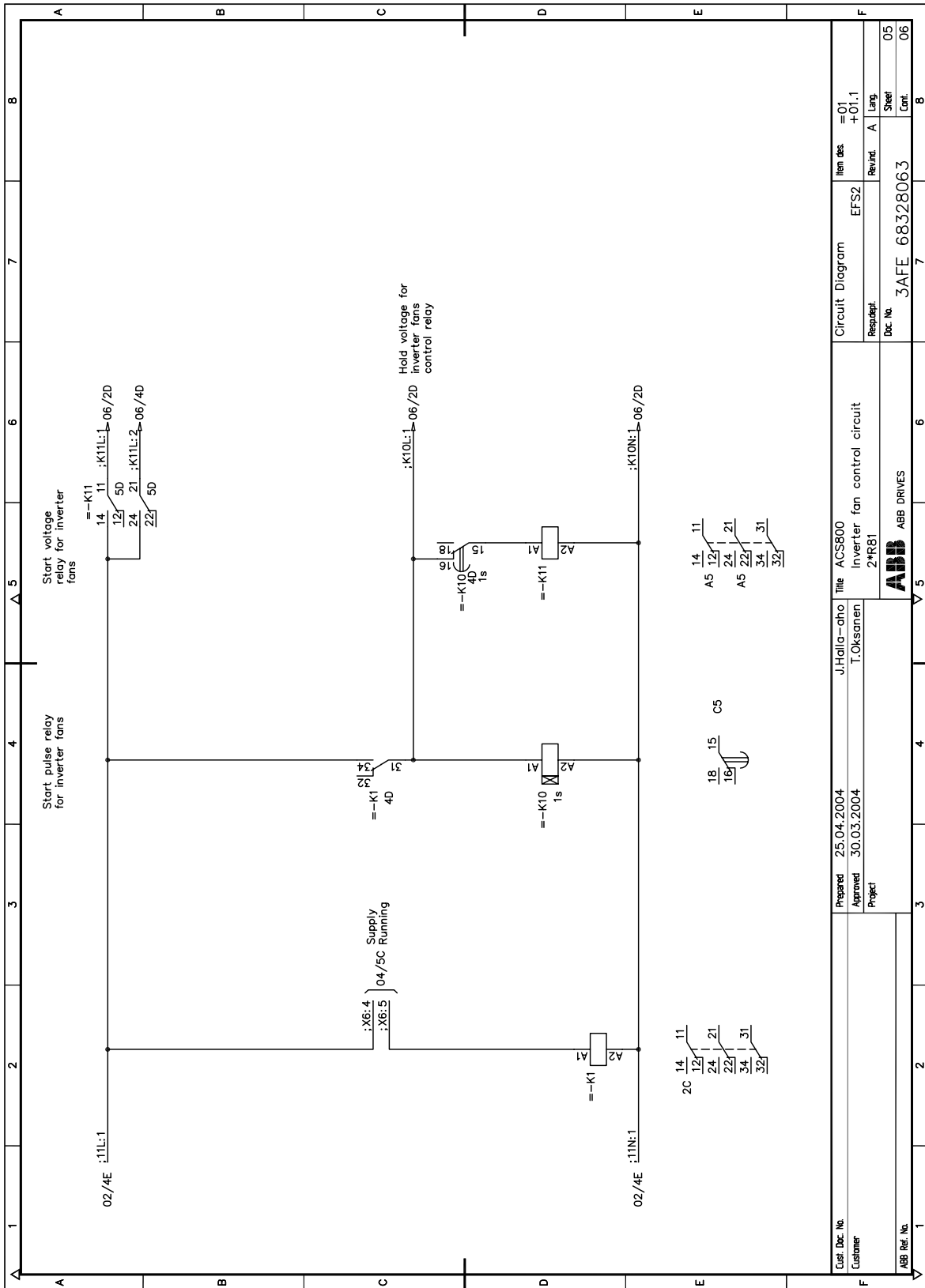
Следует иметь в виду, что эти схемы не обязательно совпадают с входящими в комплект поставки конкретными принципиальными схемами монтируемого в шкафу заказного блока (ACS800-307 или ACS800-507). Каждая поставка содержит такие схемы на отдельных листах.



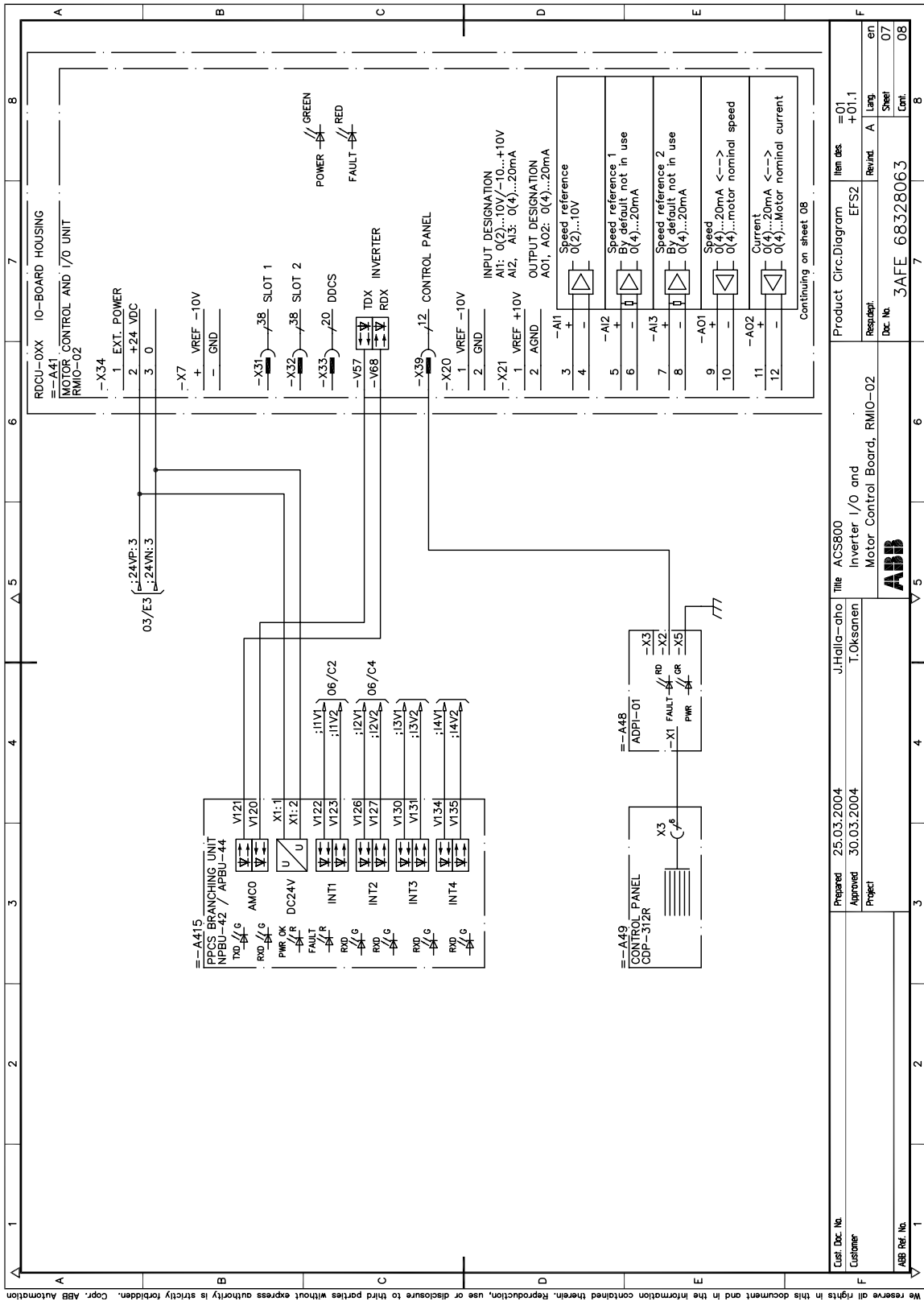




We reserve all rights in this document and in the information contained therein. Reproduction, use or disclosure to third parties without express authority is strictly forbidden. Copr. ABB Automation

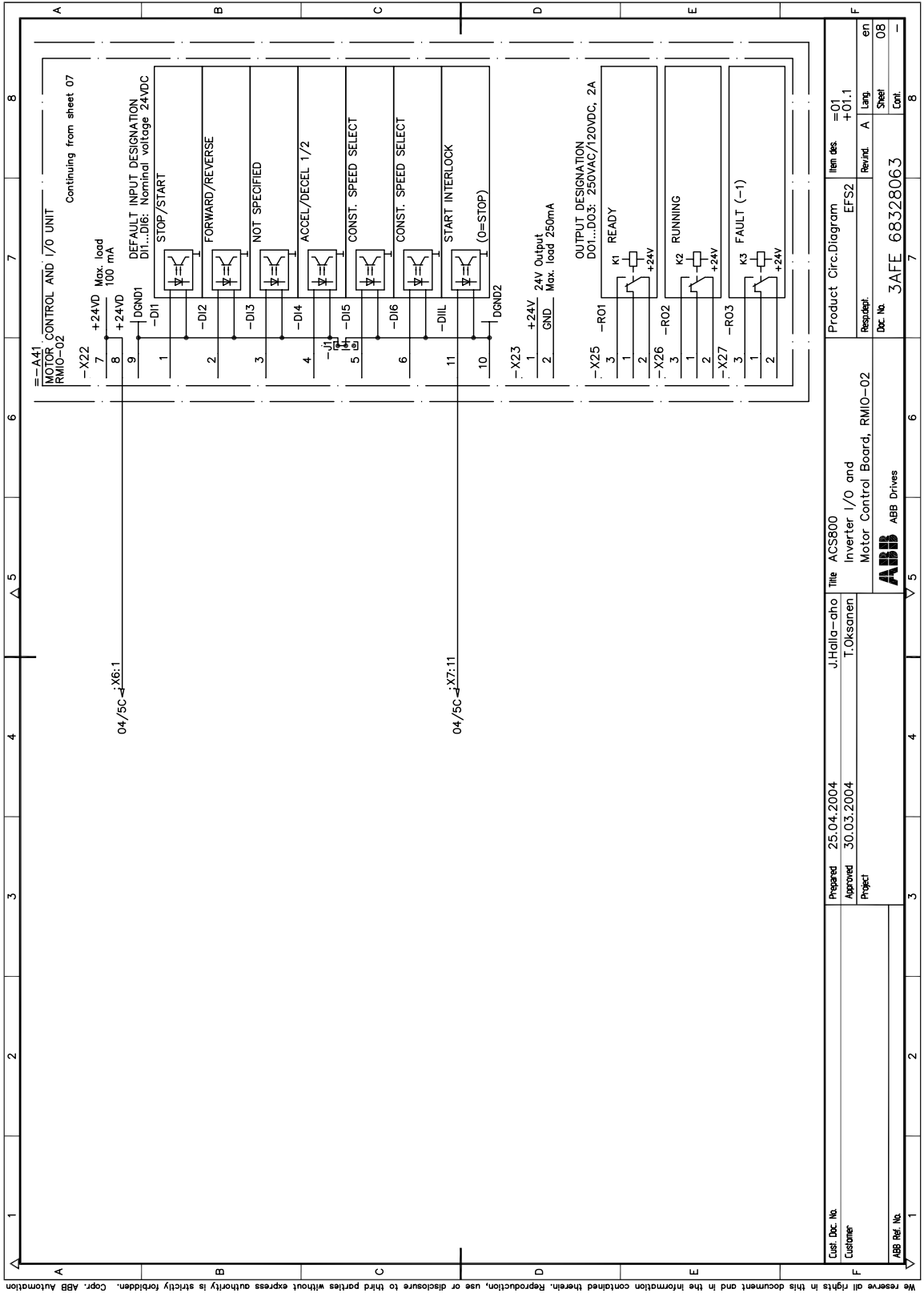


Cust. Dcr. No. Customer	Prepared 25.04.2004 Approved 30.03.2004 Project	Title ACS800 Inverter fan control circuit	Circuit Diagram	Item des. =01 +01.1	Rev. No. A	Lang.	Sheet	05
ABB Ref. No.		Doc. No. 3AFE 68328063	Doc. No.				Cont.	06
ABB ABB DRIVES								



Customer No.	Prepared	25.03.2004	Title	ACS800	Product Circ. Diagram	Item des	=01
Customer	Approved	30.03.2004	J.Halla-aho	Inverter I/O and	EFS2	Rev. no.	+01.1
ABB Ref. No.	Project		T.Oksanen	Motor Control Board, RMIO-02	Responsible	Rev. no.	A. Laga
					Doc. No.	3AFE 68328063	Sheet
							07
							Cont
							08

We reserve all rights in this document and in the information contained therein. Reproduction, use or disclosure to third parties without express authority is strictly forbidden. Copr. ABB Automation



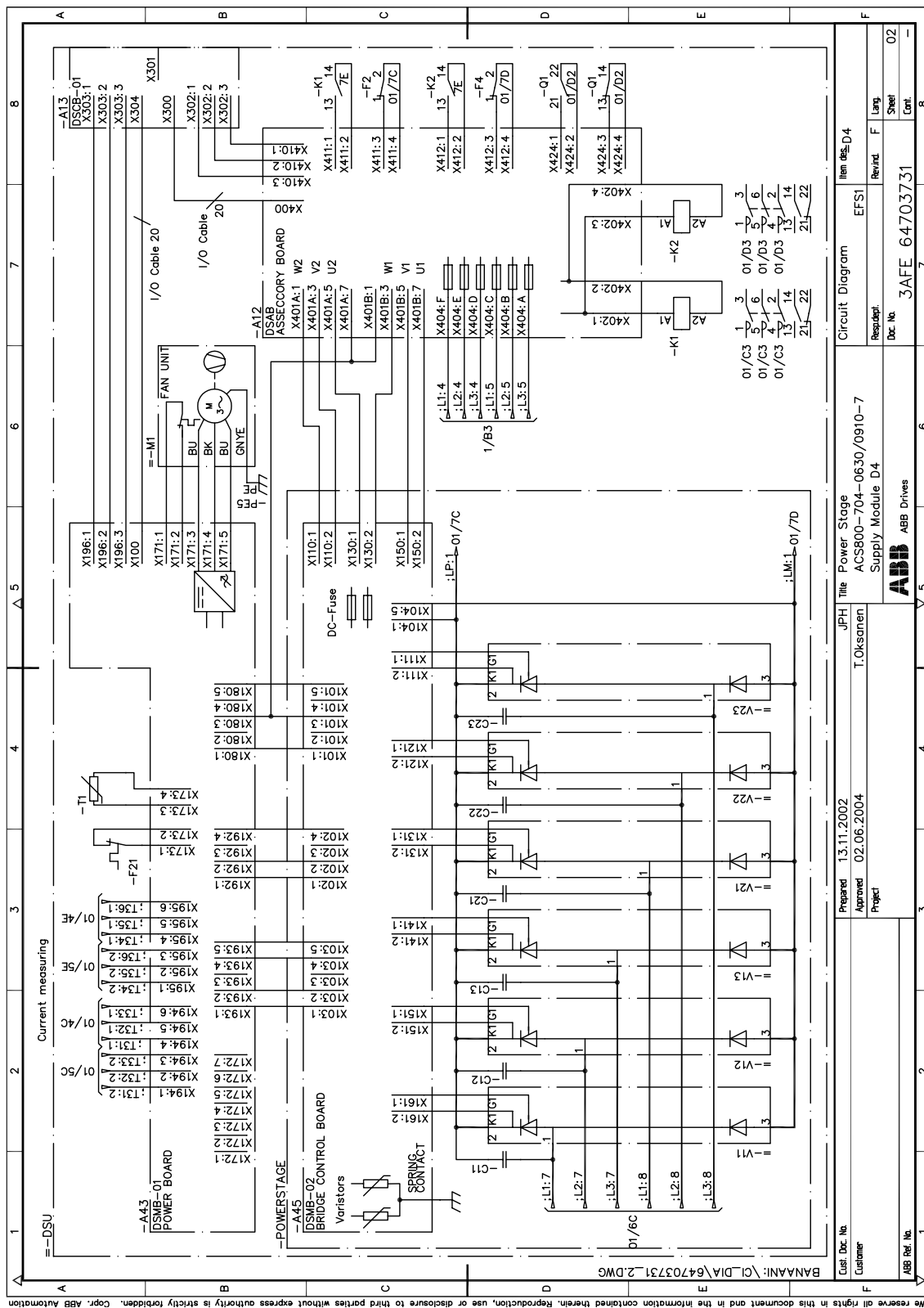
We reserve all rights in this document and in the information contained therein. Reproduction, use or disclosure to third parties without express authority is strictly forbidden. Copr. ABB Automation

Принципиальные схемы модулей DSU

Обзор содержания главы

В этой главе приведены принципиальные электрические схемы модулей диодных блоков питания ACS800-704.

Примечание. Подключения внешней платы DSSB здесь не показаны (см. главу [Образцы принципиальных схем](#)).



We reserve all rights in this document and in the information contained therein. Reproduction, use or disclosure to third parties without express authority is strictly forbidden. Copr. ABB Automation



ООО АББ Индустри и Стройтехника

Отдел приводов и двигателей

Россия, 117997

г. Москва

ул. Профсоюзная, 23

Телефон +7 (495) 960 22 00

Факс +7 (495) 913 96 96

Интернет <http://www.abb.ru/ibs>

ЗАФЕ68680786 Изм. С / RU
Дата вступления в силу: 01.09.2005